



W-ONE 10" 125W

MANUAL DO USUÁRIO/ *USER MANUAL*

INTRODUÇÃO

Parabéns! Você acaba de adquirir um produto Bomber Speakers – Thomas KL Indústria de Alto-falantes S/A.

A equipe de Projeto e Desenvolvimento da Bomber desenvolveu esse produto onde as últimas tecnologias no assunto, se harmonizam no produto que você desfrutará a partir desse momento.

A linha W-One foi projetada para ser um alto falante de uso misto abrangendo uma grande gama de utilização, como projetos veiculares, PA, sonorização de ambientes e divulgações sonoras.

Seu conjunto magnético, aliado a materiais leves, proporciona ao alto falante um alto SPL em toda faixa de resposta.

INTRODUCTION

Congratulations! You've purchased a Bomber Speakers product – Thomas KL Indústria de Alto-falantes S/A.

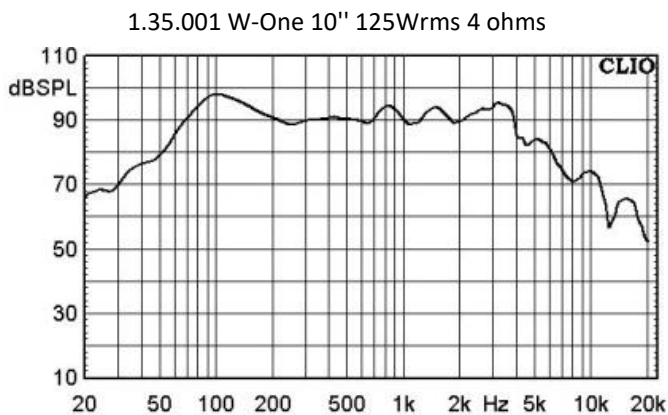
Bomber Design and Development team has developed this product with the latest available technologies, which you will enjoy from now on.

This new W-one line has been designed to be a full range multipurpose speaker, as for vehicular projects, PA, ambient sound and sound design projects.

The magnetic assembly combined with lightweight materials and the horn form a coaxial system, which gives the speaker a high SPL throughout the audible range.

Código	Code	1.35.001	1.35.003
Impedância Nominal	Nominal Impedance	4Ω	8Ω
Potencia RMS (Amplificador)	RMS power (Amplifier)	125W	125W
Resp. de frequência (-10dB) *①,*②	Frequency response (-10dB) *①,*②	50 Hz a 6,5kHz	70Hz a 6,3kHz
Sensibilidade (1W/1m) *①,*②	Sensitivity (1W/1m) *①,*②	92,2dB	92,9dB
Diâmetro da Bobina	Voice Coil Diameter	38,5mm	38,5mm
Altura do enrolamento	Winding Height	10mm	11,8mm
Corpo da Bobina	Voice coil body	Alumínio / Aluminum	Alumínio / Aluminum
Material do Fio da Bobina	Wire Material	Cobre / Copper	Cobre / Copper
Altura do Gap	Gap Height	4,7mm	4,7mm
Xmax (deslocamento máx. pico)	Xmax (max displacement peak)	2,65mm	3,55mm
Xlimite (antes do dano)	Xlimite (before damage)	7,35mm	8,25mm
Diâmetro do ímã	Magnet diameter	85 x 18mm	85 x 18mm
Cone	Cone	Celulose prensado / Pressed paper	Celulose prensado / Pressed paper
Centragem	Spider	Algodão / Cotton	Algodão / Cotton
Carcaça	Frame	Aço / Steel	Aço / Steel

CURVA DE RESPOSTA / RESPONSE CURVE (1W/1m) ①②



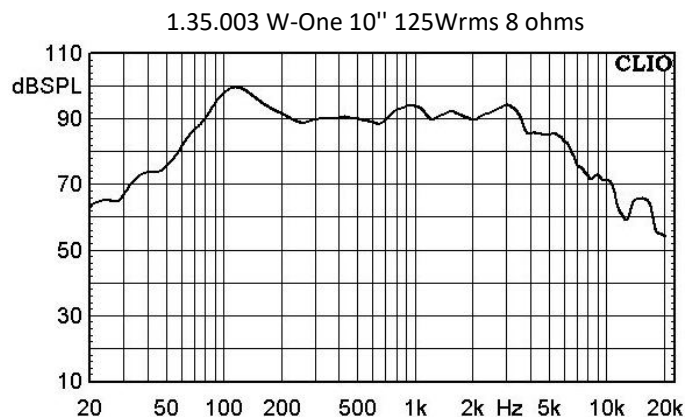
PARÂMETROS THIELE-SMALL

Cada alto-falante possui suas próprias características elétricas, mecânicas e acústicas. Thiele e Small desenvolveram uma teoria que modela fisicamente o comportamento de alto-falantes em frequências baixas. Resultou deste trabalho, os parâmetros Thiele-Small, e com eles pode-se projetar caixas acústicas. Dentre os parâmetros T-S destacamos três:

* Frequência de Ressonância (Fs): é a frequência natural de vibração do conjunto móvel do alto-falante. Nesta frequência ocorre o máximo valor na impedância do alto-falante.

* Índice de Mérito Total (Qts): é o fator de qualidade total do alto-falante considerando a contribuição da parte elétrica (Qes) e da parte mecânica (Qms).

* Volume Equivalente da Compliância (Vas): volume do ar que apresenta compliância igual à compliância total do alto-falante.



THIELE-SMALL PARAMETERS

Each speaker has its own electrical, mechanical and acoustic characteristics. Thiele and Small have developed a theory that physically models the behavior of low-frequency speakers. As a result of this study, we have the Thiele-Small parameters and with them we can design acoustic boxes. Among the T-S parameters we highlight three:

* Fs: it's the natural frequency of vibration of the speaker. At this frequency we have the maximum impedance in the speaker.

* Qts: it's the total quality factor of the speaker considering the contribution of the electrical part (Qes) and the mechanical part (Qms).

* Vas: amount of air volume that presents compliância equal to the total compliância of the loudspeaker.

Usando esses parâmetros, podemos calcular o volume ideal da caixa acústica para um alto-falante em particular, e podemos prever sua resposta em frequência correspondente, tanto de amplitude como de fase, de deslocamento do cone, etc.

Using these parameters, we can calculate the ideal acoustic box volume for any speaker, and we can predict its frequency response, both in amplitude and phase, cone displacement, etc.

Modelo	Model	10" 4Ω	10" 8Ω
Fs (Frequência de ressonância)	Fs (Resonant Frequency)	98 Hz	109 Hz
Vas (Volume equivalente do Falante)	Vas (Speaker equivalent volume)	21 L	15 L
Qts (Fator de qualidade)	Qts (Quality fator)	2,15	2,76
Qes (Fator de qualidade Elétrico)	Qes (Electrical quality factor)	2,88	4,03
Qms (Fator de qualidade mecânico)	Qms (Mechanical quality factor)	8,49	8,75
η_0 (Eficiência de referência)	η_0 (Reference efficiency)	0,6703 %	0,4681 %
Sd (Área efetiva do cone)	Sd (Effective cone area)	360 cm ²	360 cm ²
βL (Densidade de Fluxo X Comprimento Efetivo do fio da Bobina)	βL (Flow Density X Effective Coil Wire Length)	3,84 T.m	5 T.m
Sensibilidade (1W – 1m)	Sensitivity (1W – 1m)	90,5 dB	88,9 dB
Re: (Resistência elétrica)	Re: (Electrical Resistance)	3,07 ohms	5,76 ohms
Z mim: (Impedância mínima)	Z mim: (Minimum impedance)	3,35 ohms	6,20 ohms
Mms: (Massa móvel)	Mms: (Mobile mass)	22 g	25,46 g
Cms: (Complância mecânica)	Cms: (Mechanical compliance)	0,12 mm/N	0,08 mm/N
Le 1kHz (Indutância bobina 1kHz)	Le 1kHz (Coil inductance 1kHz)	0,39 mH	0,67 mH
Le 10kHz (Indutância bobina 10kHz)	Le 10kHz (Coil inductance 10kHz)	0,16 mH	0,26 mH

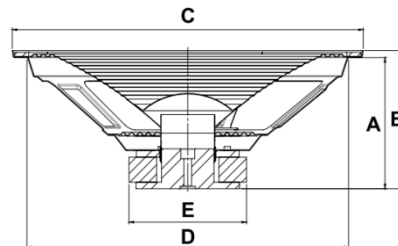
*① Curva de resposta e sensibilidade com o alto-falante em caixa selada de 600 litros conforme norma IEC 60268-5 / Response curve with 600 liter sealed box speaker per IEC 60268-5.

*② Parâmetros Thiele-Small e curva de resposta, obtidos a partir do alto-falante amaciado durante 30 minutos aplicando ½ potência com programa musical / Thiele-Small parameters and response curve, obtained from the softened speaker for 30 minutes applying ½ power with music program.

DIMENSIONAL DO PRODUTO / PRODUCT DIMENSIONS

Modelo / Model	A	B	C	D	E
10"	9,43	9,94	25,4	23,28	7,36

Obs.: Medidas em centímetros / Measures in centimeters.



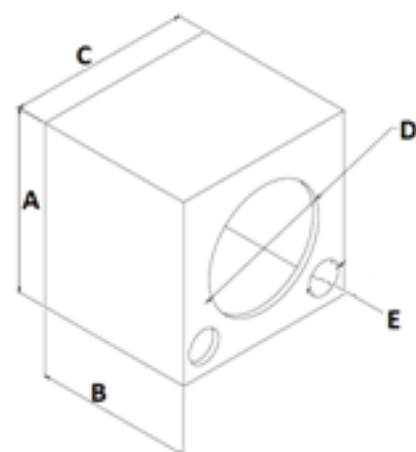
CAIXAS ACÚSTICAS

A caixa dutada, (bass reflex), refletora de graves, caracteriza-se pela existência de uma abertura onde se instala um duto, por onde o ar pode se deslocar. O duto proporciona um reforço considerável na resposta acústica, com isso, consegue-se obter resposta até frequências mais baixas. Além disso, em torno da frequência de sintonia da caixa, o cone do alto-falante apresenta um pequeno deslocamento, o que proporciona baixa distorção harmônica e boa capacidade de admitir potência elétrica elevada.

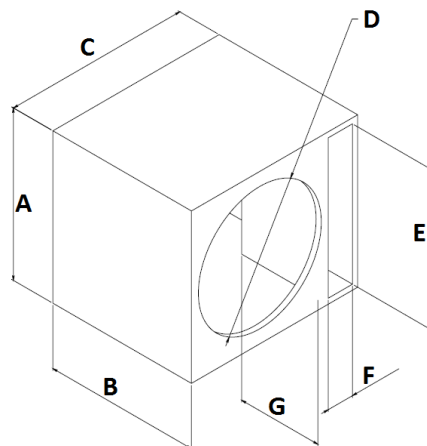
ACOUSTIC BOXES

The ported box (bass reflex) is characterized by a duct installed, through which the air can move. The duct provides a considerable reinforcement in the acoustic response, so it is possible to obtain lower frequencies response. In addition, by the resonance frequency of the box (F_b), the cone of the speaker has a small displacement, which provides low harmonic distortion and good capacity to support high electrical power.

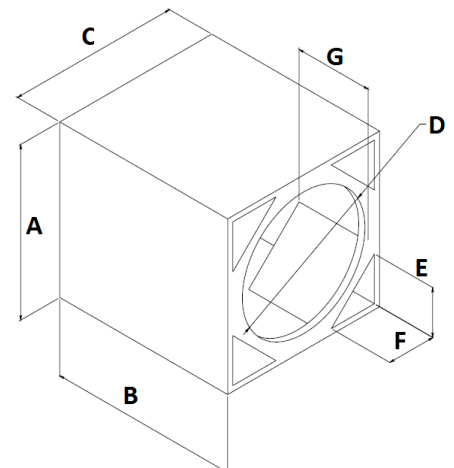
CAIXA DUTO REDONDO / ROUND DUCT BOX



CAIXA DUTO RETANGULAR / RECTANGULAR DUCT BOX



CAIXA DUTO TRIANGULO / TRIANGLE DUCT BOX



Modelo / Model	Vol. Int. (L)*	Dimensões internas / Internal Dimensions (cm)				Duto / Duct (cm)		Qty Dutos / Qty Ducts	Dados Técnicos / Technical Data (Hz)		
		A	B	C	D	Diâm	E		Fb (Hz)	Fpico (Hz)	HPF (12dB/8a)
Duto Redondo / Round duct	31,7	32	31	32	23,3	7,5	3,3	2	100	150	80Hz

Modelo / Model	Vol. Int. (L)*	Dimensões internas / Internal Dimensions (cm)				Duto / Duct (cm)			Qty Dutos / Qty Ducts	Dados Técnicos / Technical Data (Hz)		
		A	B	C	D	E	F	G		Fb (Hz)	Fpico (Hz)	HPF (12dB/8a)
Duto retangular / Rectangular Duct	31,5	35	30	35	23,3	30	4	3	1	100	150	80Hz

Modelo / Model	Vol. Int. (L)*	Dimensões internas / Internal Dimensions (cm)				Duto / Duct (cm)			Qty Dutos / Qty Ducts	Dados Técnicos / Technical Data (Hz)		
		A	B	C	D	E	F	G		Fb (Hz)	Fpico (Hz)	HPF (12dB/8a)
Duto triângulo / Triangle duct box	31,7	32	31	32	23,3	7	7	4	4	100	150	80Hz

Modelo / Model	Vol. Int. (L)*	Dimensões internas / Internal Dimensions (cm)				Dados Técnicos / Technical Data (Hz)		
		A	B	C	D	Qtc	Fpico (Hz)	HPF (12dB/8a)
Caixa selada / Closed box	30	32	29	32	23,3	2,52	137	70

* Espessura MDF 15mm / MDF thickness 15mm

* Recomendamos o uso de um amplificador com filtro subsônico (HPF) em (no mínimo) 70Hz de 12dB/8ª, para proteger o seu alto-falante de sobre-excursão / We recommend that you use a subsonic filter amplifier (HPF) at at least 70Hz of 12dB / 8th to protect your speaker from over-tripping.

* Volume int(L) se refere ao volume total, já incluindo o duto / Volume int (L) refers to the total volume, already including the duct.

CONSTRUÇÃO DE CAIXAS ACUSTICAS

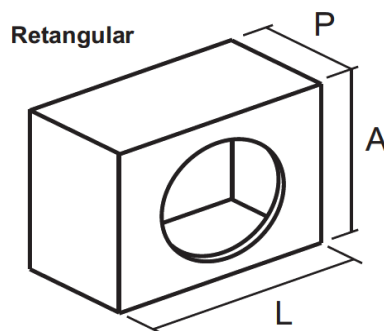
Para que se tenha o máximo desempenho de um alto-falante, o cuidado na construção da caixa é extremamente importante, pois se o alto-falante for instalado em uma caixa não apropriada ou de má qualidade, este não terá o desempenho esperado, comprometendo a instalação. Alguns cuidados devem ser tomados na construção.

Construir a caixa segundo as dimensões indicadas nesse manual: utilizar madeira de boa qualidade, compensado naval ou MDF; montar a caixa tendo o máximo cuidado para evitar qualquer tipo de vazamento, pregando e colando todas as partes. Vedar a saída do fio e a borda do alto-falante com massa de calafetar; reforçar bem as paredes da caixa, para minimizar as vibrações que causam uma perda no nível de pressão sonora produzido pelo alto-falante.

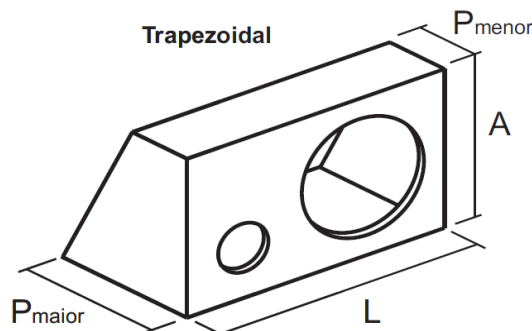
BOXES CONSTRUCTION

For maximum speaker performance, careful construction of the enclosure is extremely important, as if the speaker is installed in an inappropriate or poor-quality enclosure, it will not perform as expected, compromising installation. Some care must be taken in the construction.

Build the box according to the dimensions indicated in this manual: use good quality material; assemble the box taking care to avoid any leakage by nailing and gluing all parts; seal wire outlet and speaker with caulk; reinforce the walls to minimize vibrations that cause a loss in the sound pressure level produced by the speaker.



$$\text{Volume} = \frac{A \times L \times P}{1000}$$



$$\text{Volume} = \frac{(P_{\text{maior}} + P_{\text{menor}}) \times A \times L}{2000}$$

*As medidas A, L e P são medidas internas em centímetros e o volume é em litros .

*Measurements A, L and P are internal measurements in centimeters and volume is in liters.

RECOMENDAÇÕES ÚTEIS

- 1) Você pode alterar o dimensional da caixa de acordo com a necessidade do seu projeto, desde que respeite o volume da caixa e volume do duto indicados neste manual.
- 2) Caso altere a volume da caixa, indicamos que você use softwares dedicados para realizar a nova simulação a fim de obter a sintonia (Fb) informada neste manual. A alteração do volume da caixa resulta em alteração no volume do duto.
- 3) Qualquer alteração do projeto da caixa sem uma correta projeção pode gerar sobre-excursão do alto-falante e baixo rendimento nos graves.
- 4) A fiação deve estar de acordo com a corrente consumida pelo alto-falante e ordenada. Não conduza cabos de força, áudio e falante juntos. Eles devem ser separados para não ocasionar ruído.
- 5) Revista os fios com material absorvente e se necessário resistente afim de evitar ruído gerado pela vibração, ou fadiga.
- 6) Deixe todos os comandos e ajustes dos equipamentos (crossover, amplificador, etc) com fácil acesso para regulagem.
- 7) O cabo de força que sai da bateria deve ser protegido por um fusível ou disjuntor de fácil acesso.

CONTATO / CONTACT

Suporte Técnico / Technical support

E-mail: suporte@bomber.com.br

Skype: Suporte Bomber (suporte.bomber)

WhatsApp: +55 51 2125-9105



Código QR – Suporte técnico

Garantia / Warranty

E-mail: garantia@bomber.com.br

WhatsApp: +55 51 2125-9175



Código QR – Garantia

ASSISTÊNCIA TÉCNICA

Verifique a assistência técnica autorizada Bomber mais próxima de sua localização, acessando o nosso site www.bomber.com.br.

CERTIFICADO DE GARANTIA

Este produto tem uma garantia integral de 1 ano a partir da data de emissão da NF, sendo 3 meses de garantia legal e 9 meses de garantia contratual acrescentada pelo fabricante.

No caso da constatação de falhas de fabricação, encaminhe o produto juntamente com a nota fiscal à loja onde foi efetuada a compra ou um posto autorizado, de modo que, após análise de falha, seja efetuado o conserto ou a substituição do produto.

LIMITAÇÕES DA GARANTIA:

- 1) O Alto-Falante apresenta cone furado, rasgado ou molhado;
- 2) O Alto-Falante apresenta suspensão furada, rasgada;
- 3) A carcaça apresenta recortes ou amassamento;
- 4) Bobina queimada devido a aplicação de potência excessiva e/ou distorção;
- 5) Estiver expirado o prazo de garantia;
- 6) Uso em ambientes hostis que propiciem a entrada de sujeira no conjunto magnético. Ex.: Lugares expostos a poeira e umidade.

A garantia é somente em favor do 1º comprador e a THOMAS K. L. reserva-se o direito de alterar este produto, não sendo obrigada a incluir essas mudanças em produtos anteriormente fabricados.

No caso de falha do produto por problemas de fabricação, a indenização máxima cabível será a reposição do mesmo, não cabendo a THOMAS K. L. o pagamento de qualquer indenização.

WARRANTY CERTIFICATE

This product has 1-year warranty from the date of its invoice, with 3 months of legal warranty and 9 months of contractual warranty added by the manufacturer.

In case of manufacturing faults, send the product together with the invoice to the store where the purchase was made or to an authorized service station, so that, after failure analysis, the product is repaired or replaced.

WARRANTY LIMITATIONS:

- 1) The speaker has a punctured, torn or wet cone;
- 2) The speaker has torn or punctured surround;
- 3) The frame shows cuts or kneading;
- 4) The voice coil is burnt due to excessive power or distortion application;
- 5) The warranty period is expired;
- 6) Usage in environments that allow dirt to enter the magnetic assembly. Example: places exposed to dust and humidity.

The warranty is only for the first purchaser. THOMAS K. L. reserves the right to alter this product and is not obliged to include such changes in products previously manufactured.

In the event of failure of the product due to manufacturing problems, the maximum indemnity shall be the replacement of the product, and THOMAS KL. shall not be liable for the payment of any indemnity.