



KIT CAIXA Multiuso 60W 3 VIAS

MANUAL DO USUÁRIO

I. INTRODUÇÃO

Parabéns! Você acaba de adquirir um produto Bomber Speakers – Thomas KL Indústria de Alto-falantes S/A.

A equipe de Projeto e Desenvolvimento da Bomber desenvolveu esse produto em que as últimas tecnologias no assunto, se harmonizam no produto que você desfrutará a partir desse momento.

Sempre seguindo as tendências do mercado, a Bomber traz para você um projeto pronto de Caixa, na linha “Faça você mesmo”, em que são disponibilizados o alto-falante, driver, corneta, super tweeter e esquema elétrico da ligação, para você que deseja montar o seu som em casa, possa realizá-lo.

O Amplificador AC possui um player de som completo sendo ideal para instalação em caixas de som de uso residencial, caixas Bob ou sonorização interna. Pode ser conectado através de Bluetooth, USB e entrada auxiliar (P2), além de possuir saída de áudio e entrada de microfone (P10).

A linha W-One foi projetada para ser um alto falante de uso misto abrangendo uma grande gama de utilização, como projetos veiculares, PA, sonorização de ambientes e divulgações sonoras. Seu conjunto magnético, aliado a materiais leves, proporciona ao alto-falante elevado nível de pressão sonora (SPL) em toda sua faixa de resposta em frequência.

O Driver DBa200 foi desenvolvido visando fornecer elevados níveis de pressão sonora e ser um produto de fácil instalação. Possui um conjunto magnético com t-yoke otimizado por elementos finitos (FEMM), diafragma desenvolvido em Cotton e Conex para garantir um elevado desempenho e alta confiabilidade, reparo intercambiável com outros drives de mercado, garganta padrão de 1” e bobina com fio CCAW de baixa indutância.

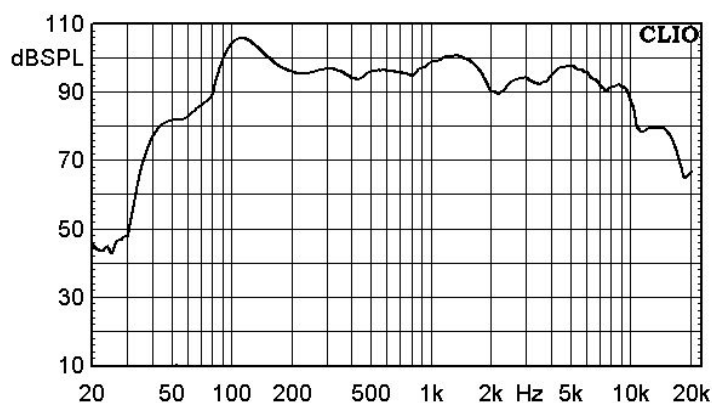
O Super Tweeter STB350 foi desenvolvido visando fornecer elevados níveis de pressão sonora, suportar elevada potência e ainda ser um produto de fácil instalação em que basta a utilização de um capacitor, que garante um filtro seguro contra baixas frequências. Seu conjunto magnético, super reforçado, proporcionará um elevado fluxo devido a sua otimização por FEMME nova geometria das suas peças metálicas.

A corneta Outdoor é injetada em policarbonato com uma cobertura angular de 50° gerando uma resposta com alta eficiência em sua área de atuação.

II. ITENS INCLUSOS

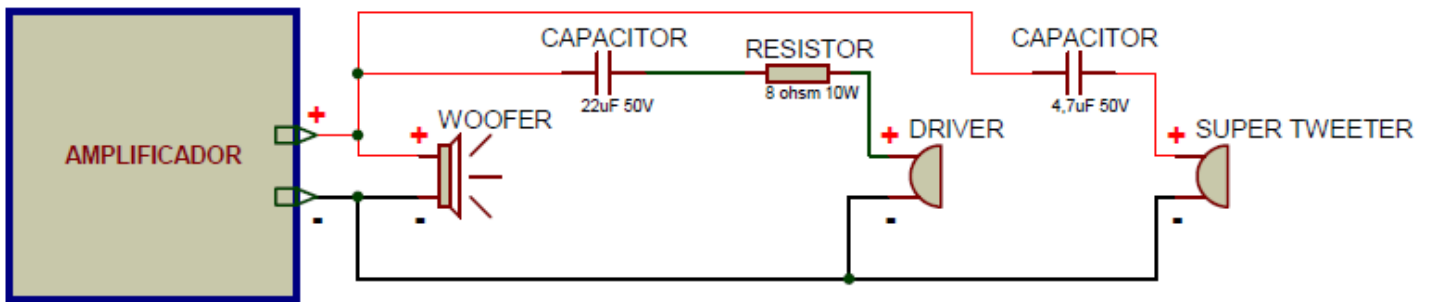
- 1 Amplificador AC/DC BLUETOOTH 60 W;
- 1 Alto-falante W-One 12” 125 W 4 Ohms;
- 1 Capacitor Eletrolítico 22 μ F 50 V
- 1 Resistor 8 ohms 10W
- 1 Driver DBa200 80 W 8 Ohms
- 1 Corneta Outdoor preta
- 1 Capacitor Eletrolítico 4,7 μ F 50 V
- 1 Super Tweeter STB350 100 W 8 Ohms
- 1 Manual do Usuário

CURVA DE RESPOSTA (1W/1m)



III. ESQUEMA DE LIGAÇÃO ELÉTRICA DOS COMPONENTES NO AMPLIFICADOR

A figura abaixo mostra o esquema de ligação elétrica do Woofer W-One 12", o Driver DBa200, o Super Tweeter STB350 no Amplificador AC.

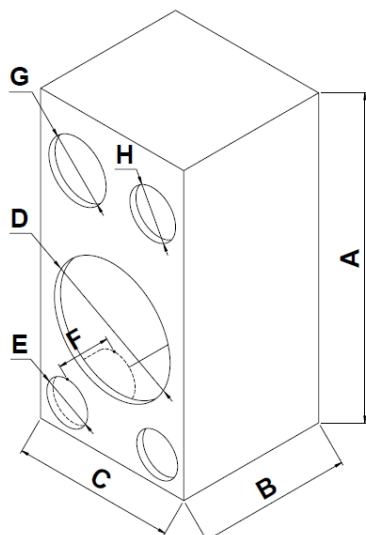


A Figura abaixo ilustra o visual do esquema de ligação elétrica do amplificador.

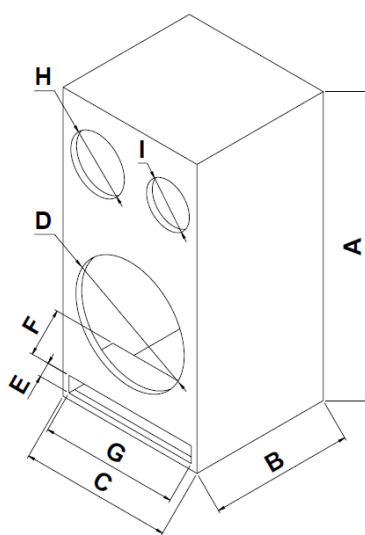


IV. CAIXAS ACÚSTICAS

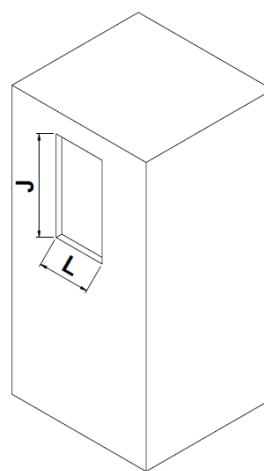
CAIXA DUTO REDONDO



CAIXA DUTO RETANGULAR



VISTA TRAZEIRA



*Medidas em centímetros:

Modelo	Vol. Int. (L)*	Dimensões externas caixa			Duto			Ø Furos			Amplificador		Dados Técnicos (Hz)	
		A	B	C	E	F	Qty.	D	G	H	J	L	Fb	Fpico
Duto Redondo	67	71	35	34	4"	15	2	28	14	10,6	23	12	60	109

Modelo	Vol. Int. (L)*	Dimensões externas caixa			Duto				Ø Furos			Amplificador		Dados Técnicos (Hz)	
		A	B	C	E	F	G	Qty.	D	H	I	J	L	Fb	Fpico
Duto retangular	67	71	35	34	4	8	32	1	28	14	10,6	23	12	60	109

* Espessura madeira: 15mm.

* Volume int(L) se refere ao volume total interno da caixa, já incluindo o duto, alto-falantes e amplificador.

V. DICAS E RECOMENDAÇÕES

- 1) Você pode alterar o dimensional da caixa de acordo com a necessidade do seu projeto, desde que respeite o volume da caixa e dimensional do duto, indicado neste manual;
- 2) Caso altere a volume da caixa, indicamos que você use *software* dedicado para realizar a nova simulação a fim de obter a sintonia (Fb) informada neste manual. A alteração do volume da caixa resulta em alteração no volume do duto.
- 3) Qualquer alteração do projeto da caixa sem uma correta projeção pode gerar excursão excessiva do cone e baixo rendimento do alto-falante.
- 4) A fiação deve estar de acordo com a corrente consumida pelo alto-falante
- 5) Revista os fios com material absorvente e, se necessário, resistente a fim de evitar ruído gerado pela vibração, ou fadiga.

VI. CONTATO

Suporte Técnico

E-mail: suporte@bomber.com.br

Skype: Suporte Bomber (suporte.bomber)

WhatsApp: +55 51 2125-9105



Garantia

E-mail: garantia@bomber.com.br

WhatsApp: +55 51 2125-9175



ASSISTÊNCIA TÉCNICA Verifique a assistência técnica autorizada Bomber mais próxima de sua localização, acessando o nosso site www.bomber.com.br.