

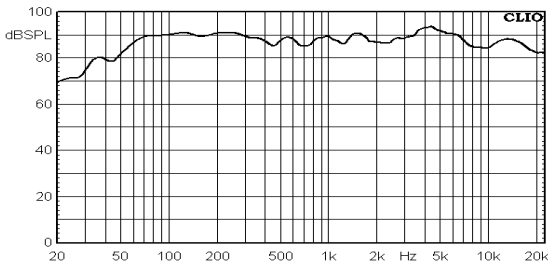
### DADOS E ESPECIFICAÇÕES TÉCNICAS

Código	1.37.001
Código de barras	7897183023468
Impedância nominal	4 Ohms
Potência RMS	60 W RMS
Resp. de frequência (- 10 dB):*①, ②	52 Hz ~ 20 kHz
Sensibilidade (Banda Efetiva):*①, ②	89 dB (SPL)
Peso líquido (Par)	1,59 kg

ALTO-FALANTE	
Resp. de frequência (- 10 dB): *①, ②	52 Hz ~ 12 kHz
Diâmetro da bobina	25,38 mm
Altura do enrolamento / Camadas	10,7 mm / 2
Material do corpo da bobina	Alumínio
Material do fio da bobina	Cobre
Altura do gap	4 mm
Xmax (deslocamento máx. pico)	3,35 mm
Xlimite (antes do dano)	7,35 mm
Diâmetro do imã	80 X 12 mm
Material do cone	Celulose
Material da centragem	Algodão
Material da carcaça	Aço
Volume (alto-falante ocupado na caixa unit.)	0,31 L

TWEETER	
Resp. de frequência (- 10 dB): *①, ②	3 kHz ~ 20 kHz
Diâmetro da Bobina	20,4 mm
Diâmetro neodímio	19,85 X 3 mm
Material diafragma	Seda

### CURVA DE RESPOSTA (1W/1m) \*①, ②

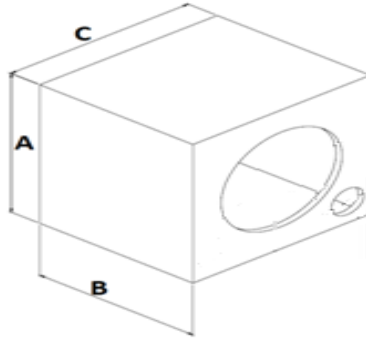


### PARÂMETROS THIELE-SMALL ②

Fs (Frequência de ressonância)	63 Hz
Vas (Volume equivalente do falante)	15,94 L
Qts (Fator de qualidade)	0,86
Qes (Fator de qualidade elétrico)	1,11
Qms (Fator de qualidade mecânico)	3,77
$\eta$ (Eficiência de referência)	0,35 %
Sd (Área efetiva do cone)	133 cm <sup>2</sup>
$\beta$ L (Densidade de fluxo X Comprimento efetivo do fio da bobina)	3,48 T.m
Sensibilidade	87,6 dB (SPL)
Re: (Resistência elétrica)	3,47 $\Omega$
Z mim: (Impedância mínima)	3,56 $\Omega$
Mms: (Massa móvel)	9,75,00 g
Cms: (Complância mecânica)	0,65 mm/N
Le 1kHz (Indutância bobina 1kHz)	0,22 mH
Le 10kHz (Indutância bobina 10kHz)	0,06 mH

O kit duas vias TKL 6" pode ser instalado em porta de veículos, bagagito, caixa dutada ou selada.

### CAIXAS SUGERIDAS (Espessura da madeira 10 mm)



Fb = Frequência de sintonia da caixa.  
F3 = Resposta da caixa em -3 dB.  
Fpico = Frequência do pico.  
HPF = Frequência de corte passa alta

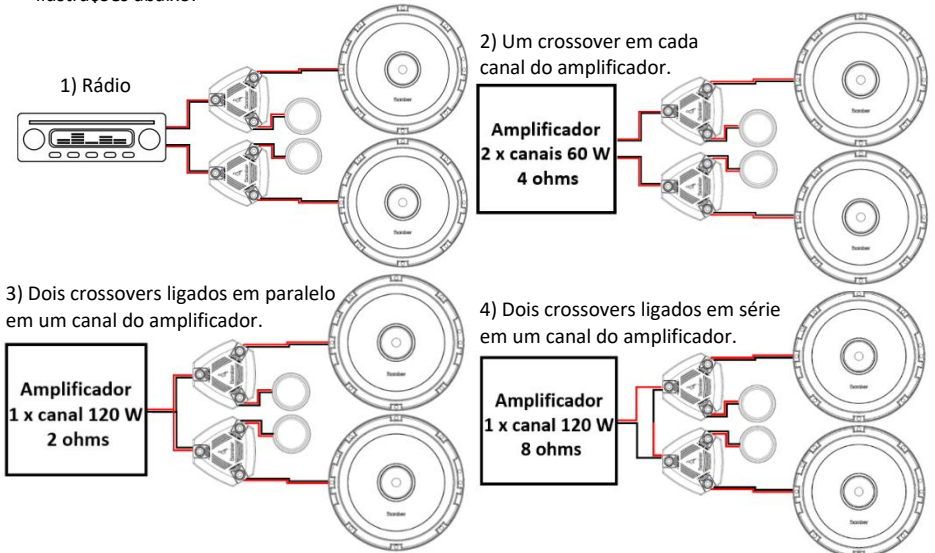
\* (L) Vol. Interno: é o volume total da caixa, incluindo o volume ocupado pelo duto e alto-falante.

### RECOMENDAÇÕES

1. Utilize amplificadores com filtro passa-alta (HPF) para proteger o seu alto-falante de sobre-excursão.
2. As dimensões das caixas indicadas neste manual podem ser alteradas de acordo com a necessidade do seu projeto, desde que o volume da caixa, volume e área do duto recomendados sejam mantidos.
3. Caso o volume da caixa seja alterado, um software de simulação é recomendado para se obter a frequência de sintonia (Fb) informada neste manual. A alteração do volume da caixa pode resultar em alteração no volume do duto.

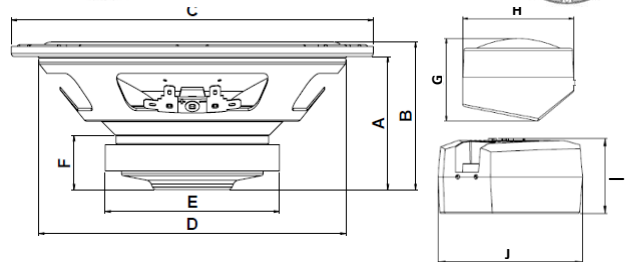
### MODOS DE INSTALAÇÃO

O kit duas vias pode ser ligado diretamente no rádio veicular ou em um amplificador conforme ilustrações abaixo:



### DIMENSÕES (mm)

A	59,5	B	64
C	166,1	D	142,8
E	80	F	23,8
G	19,2	H	39,5
I	33,8	J	65,3



DUTADA

SELADA

Fb (Hz)	65
F3 (Hz)	86
Fpico (Hz)	110
HPF 12 dB/8ª (Hz)	60
Vol. Interno (L)*	16
$\varnothing$ Duto (in)	2 x 2"
Compr. duto (cm)	16
Dimensões externas (cm)	A 33 B 23 C 25

F3 (Hz)	91
Fpico (Hz)	127
HPF 12 dB/8ª (Hz)	60
Vol. Interno (L)*	10
Dimensões externas (cm)	A 26 B 20 C 25

\*① Curva de resposta com o alto-falante em caixa selada de 600 litros conforme norma IEC 60268-5.  
\*② Parâmetros Thiele Small e curva de resposta, obtidos com o alto-falante amaciado durante 30 minutos aplicando 1/2 potência com programa musical.

### CONTATO

#### Suporte Técnico

E-mail: suporte@bomber.com.br  
Skype: suporte.bomber  
WhatsApp: +55 51 2125-9105



#### Pós Venda

E-mail: garantia@bomber.com.br  
Tel. / WhatsApp: +55 51 2125-9175



#### Assistência Técnica

Verifique a assistência técnica autorizada Bomber mais próxima de sua localização, acessando o nosso site [www.bomber.com.br](http://www.bomber.com.br).

### TECHNICAL DATA

Code	1.37.001
Bar code	7897183023468
Nominal impedance	4 Ohms
RMS power	60 W RMS
Frequency response (- 10 dB):* ①, ②	52 Hz ~ 20 kHz
Sensitivity (Effective band):* ①, ②	89 dB (SPL)
Net weight (Pair)	1,59 kg

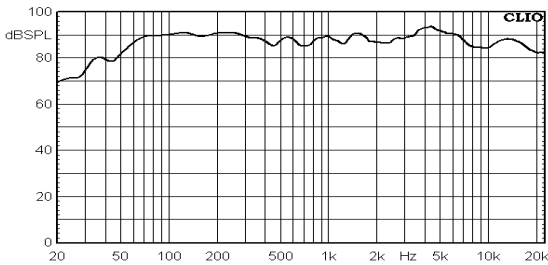
### SPEAKER

Frequency response (- 10 dB):* ①, ②	52 Hz ~ 12 kHz
Voice coil diameter	25,38 mm
Winding height / Layers	10,7 mm / 2
Voice coil body material	Aluminium
Voice coil wire material	Cooper
Gap height	4 mm
Xmax (max. peak displacement)	3,35 mm
Xlimit (before damage)	7,35 mm
Magnet diameter	80 X 12 mm
Cone material	Cellulose
Spider material	Cotton
Frame material	Stell
Speaker volume filled in the box (unit.)	0,31 L

### TWEETER

Frequency response (- 10 dB):* ①, ②	3 kHz ~ 20 kHz
Voice coil diameter	20,4 mm
Neodymium diameter	19,85 X 3 mm
Diaphragm material	Silk

### RESPONSE CURVE (1W/1m) \* ①, ②

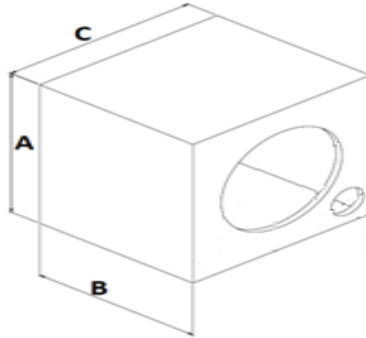


### THIELE-SMALL PARAMETERS ②

Fs (Resonance frequency)	63 Hz
Vas (Speaker's equivalent volume)	15,94 L
Qts (Quality factor)	0,86
Qes (Electrical quality factor)	1,11
Qms (Mechanical quality factor)	3,77
ηo (Reference efficiency)	0,35 %
Sd (Effective cone area)	133 cm <sup>2</sup>
βL (Flow density X Effective length of coil wire)	3,48 T.m
Sensitivity	87,6 dB (SPL)
Re: (Electrical resistance)	3,47 Ω
Z min: (Minimum impedance)	3,56 Ω
Mms: (Mobile mass)	9,75,00 g
Cms: / (Mechanical compliance)	0,65 mm/N
Le 1kHz (1kHz coil inductance)	0,22 mH
Le 10kHz (10kHz coil inductance)	0,06 mH

The TKL Two Way 6" kit can be installed in a vehicle door, baggage, vented or closed box.

### SUGGESTED BOXES (Wood thickness 10 mm)



Fb = Box tuning frequency.  
F3 = Box response at -3 dB.  
Fpeak = Peak frequency.  
HPF = High Pass Cutoff Frequency

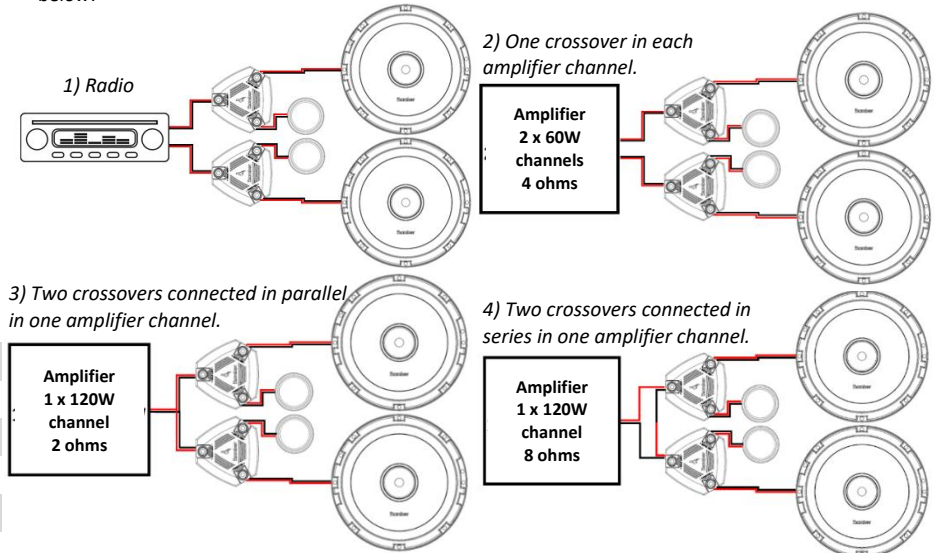
\* (L) Internal volume: is the total box volume, including the volume occupied by the duct and speaker.

### RECOMMENDATIONS

1. Use amplifiers with high-pass filter (HPF) to protect your speaker from over-displacement.
2. The boxes dimensions indicated in this manual can be changed according to the need of your project, as long as the box volume, as well the duct volume and area recommended are maintained.
3. If the box volume is changed, a simulation software is recommended to obtain the tuning frequency (Fb) informed in this manual. Change the box volume may result in changes in the duct volume.

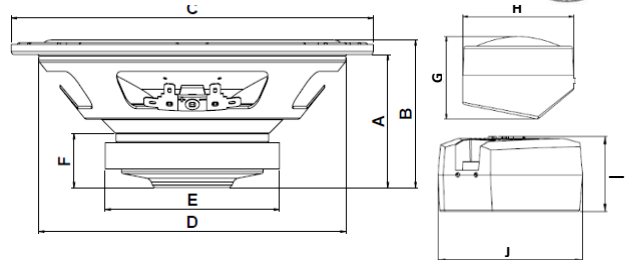
### INSTALLATION WAYS

The Two Way kit can be connected directly to the vehicle radio or to an amplifier as illustrated below:



### DIMENSIONS (mm)

A	59,5	B	64
C	166,1	D	142,8
E	80	F	23,8
G	19,2	H	39,5
I	33,8	J	65,3



\* ① Response curve with 600 liter closed box speaker by IEC 60268-5 standard.

\* ② Thiele-Small parameters and response curve, obtained from the speaker softened for 30 minutes applying ½ power with music program.

### CONTACT

**Technical support**  
E-mail: suporte@bomber.com.br  
Skype: support.bomber  
WhatsApp: +55 51 2125-9105



**After sales**  
E-mail: garantia@bomber.com.br  
Tel. / WhatsApp: +55 51 2125-9175



### Technical Assistance

Check the Bomber authorized service center closest to your location through our website [www.bomber.com.br](http://www.bomber.com.br).