

DADOS E ESPECIFICAÇÕES TÉCNICAS

Código	1.04.130
Código de barras	7897183024052
Impedância nominal	4 Ohms
Potência RMS	200 W RMS
Resp. de frequência (- 10 dB):*①, ②	40 Hz ~ 170 Hz
Resp. de frequência (- 3 dB): *①, ②	67 Hz ~ 140 Hz
Sensibilidade (Banda Efetiva):*①, ②	90 dB (SPL)
Frequência de sintonia da caixa (Fb)	65 Hz
Frequência do pico (Fpico)	83 Hz
Frequência de corte passa alta (HPF)	55 Hz 12 dB / 8ª
Frequência de corte passa baixa (LPF)	≤140 Hz 12 dB / 8ª
Peso líquido	4,29 kg
Volume interno	15 L
Diâmetro do duto	82 mm
Comprimento do duto	205 mm
Material da caixa	Polipropileno

ALTO-FALANTE

Diâmetro da bobina	38,1 mm
Altura do enrolamento / Camadas	18 mm / 4
Material do corpo da bobina	Alumínio
Material do fio da bobina	Cobre
Altura do gap	4 mm
Xmax (deslocamento máx. pico)	7 mm
Xlimite (antes do dano)	11 mm
Diâmetro do ímã	134 X 16 mm
Material do cone	Celulose
Material da centragem	Algodão
Material da carcaça	Aço
Volume alto-falante ocupado na caixa	1,09 L

PARÂMETROS THIELE-SMALL ALTO-FALANTE ②

Fs (Frequência de ressonância)	44 Hz
Vas (Volume equivalente do falante)	14,06 L
Qts (Fator de qualidade)	0,92
Qes (Fator de qualidade elétrico)	1,11
Qms (Fator de qualidade mecânico)	5,40
ηo (Eficiência de referência)	0,10 %
Sd (Área efetiva do cone)	214 cm²
βL (Densidade de fluxo X Comprimento efetivo do fio da bobina)	7,30 T.m
Sensibilidade	82,4 dB (SPL)
Re: (Resistência elétrica)	3,64 Ω
Z mim: (Impedância mínima)	4,16 Ω
Mms: (Massa móvel)	58,76 g
Cms: (Complância mecânica)	0,22 mm/N
Le 1kHz (Indutância bobina 1kHz)	1,62 mH
Le 10kHz (Indutância bobina 10kHz)	0,64 mH

*① Curva de resposta com o alto-falante em caixa selada de 600 litros conforme norma IEC 60268-5.

*② Parâmetros Thiele Small e curva de resposta, obtidos com o alto-falante amaciado durante 30 minutos aplicando ½ potência com programa musical.

CONTATO

Suporte Técnico

E-mail: suporte@bomber.com.br
Skype: suporte.bomber
WhatsApp: +55 51 2125-9105



Pós Venda

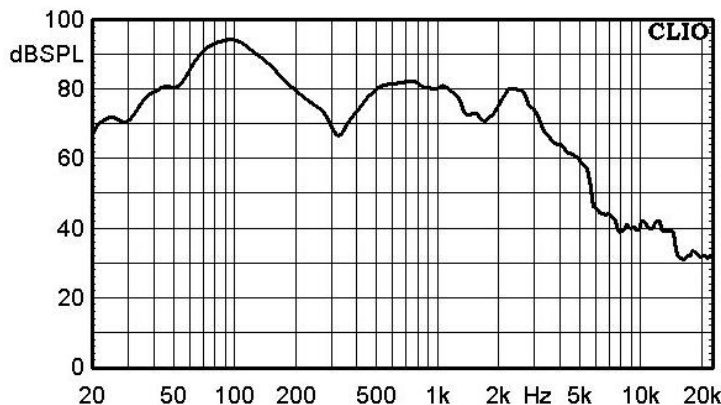
E-mail: garantia@bomber.com.br
Tel. / WhatsApp: +55 51 2125-9175



Assistência Técnica

Verifique a assistência técnica autorizada Bomber mais próxima de sua localização, acessando o nosso site www.bomber.com.br.

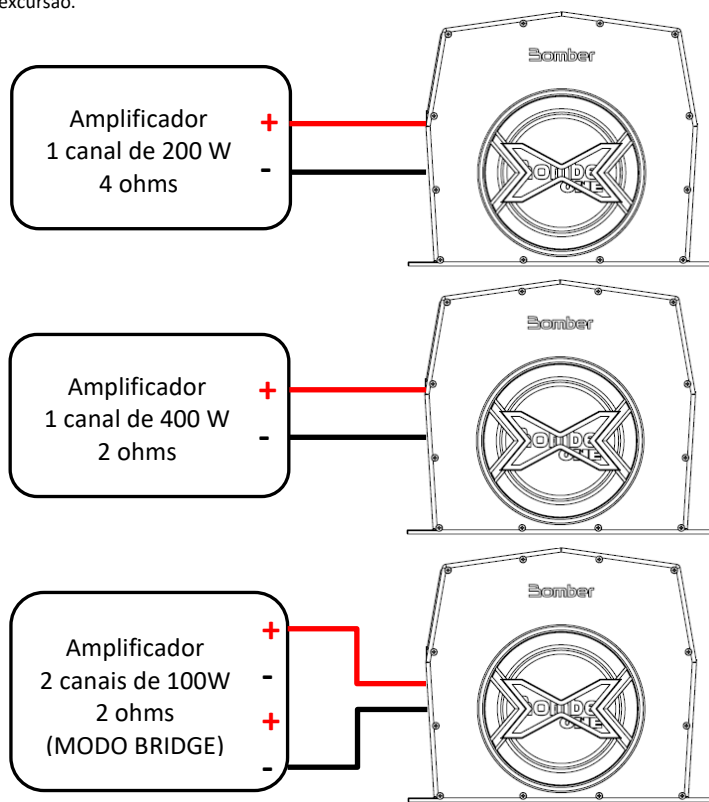
CURVA DE RESPOSTA (1W/1m) *①, ②



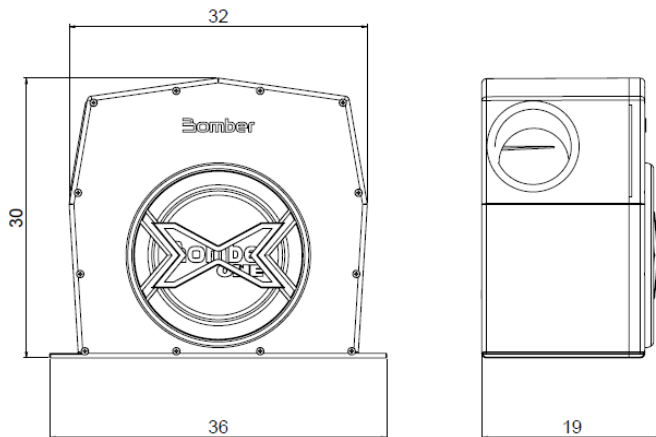
INSTALAÇÃO

A caixa passiva B-One pode ser ligada a um amplificador conforme as especificações abaixo:

Obs.: Utilize amplificadores, crossover ou processador com filtro passa-alta (HPF) para proteger o seu alto-falante de sobre-excursão.



DIMENSÕES (cm)



TECHNICAL DATA

Code	1.04.130
Bar code	7897183024052
Nominal impedance	4 Ohms
RMS power	200 W RMS
Frequency response (- 10 dB):*①, ②	40 Hz ~ 170 Hz
Frequency response (- 3 dB):*①, ②	67 Hz ~ 140 Hz
Sensitivity (Effective band):*①, ②	90 dB (SPL)
Box tuning frequency (Fb)	65 Hz
Peak frequency (Fpico)	83 Hz
High pass cutoff frequency (HPF)	55 Hz 12 dB / 8ª
Low pass cutoff frequency (LPF)	≤140 Hz 12 dB / 8ª
Net weight	4,29 kg
Internal volume	15 L
Duct diameter	82 mm
Duct length	205 mm
Box material	Polypropylene

SPEAKER

Voice coil diameter	38,1 mm
Winding height / Layers	18 mm / 4
Voice coil body material	Aluminium
Voice coil wire material	Copper
Gap height	4 mm
Xmax (max. peak displacement)	7 mm
Xlimit (before damage)	11 mm
Magnet diameter	134 X 16 mm
Cone material	Cellulose
Spider material	Cotton
Frame material	Steel
Speaker volume filled in the box (unit.)	1,09 L

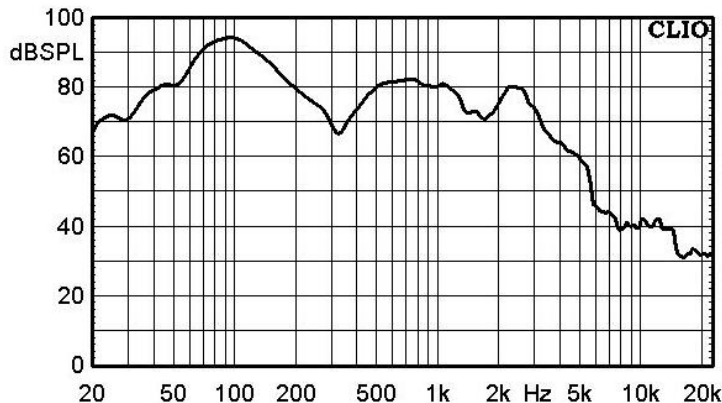
THIELE-SMALL PARAMETERS Speakers ②

Fs (Resonance frequency)	44 Hz
Vas (Speaker's equivalent volume)	14,06 L
Qts (Quality factor)	0,92
Qes (Electrical quality factor)	1,11
Qms (Mechanical quality factor)	5,40
ηo (Reference efficiency)	0,10 %
Sd (Effective cone area)	214 cm²
βL (Flow density X Effective length of coil wire)	7,30 T.m
Sensitivity	82,4 dB (SPL)
Re: (Electrical resistance)	3,64 Ω
Z min: (Minimum impedance)	4,16 Ω
Mms: (Mobile mass)	58,76 g
Cms: / (Mechanical compliance)	0,22 mm/N
Le 1kHz (1kHz coil inductance)	1,62 mH
Le 10kHz (10kHz coil inductance)	0,64 mH

*① Response curve with 600 liter closed box speaker by IEC 60268-5 standard.

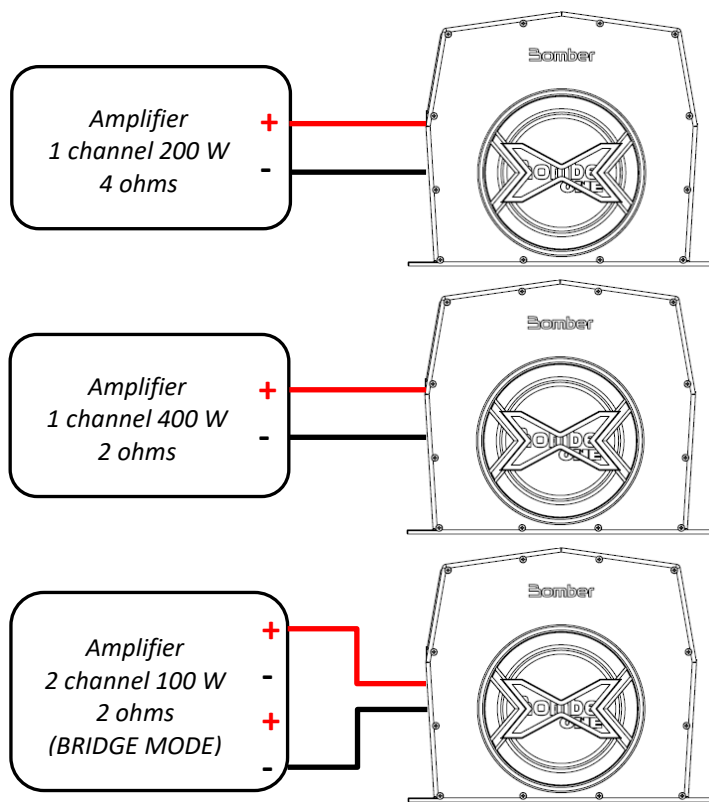
*② Thiele-Small parameters and response curve, obtained from the speaker softened for 30 minutes applying ½ power with music program.

RESPONSE CURVE (1W/1m) *①, ②

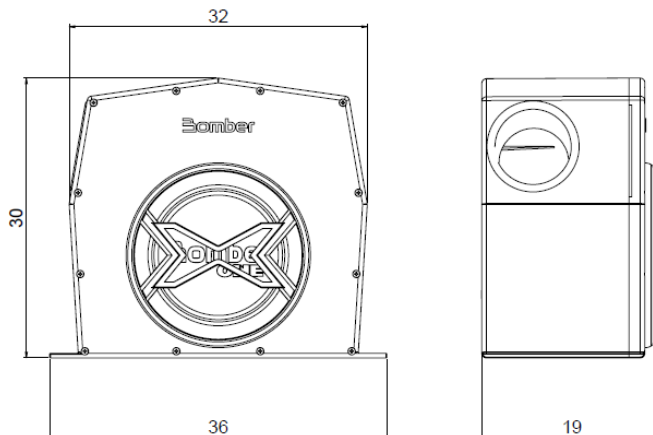


INSTALLATION

The B-One passive box can be connected to an amplifier following the specifications below:
Note: Use amplifiers, crossover, or high-pass filter (HPF) processor to protect your speaker from over-excursion.



DIMENSIONS (cm)



CONTACT

Technical support

E-mail: suporte@bomber.com.br
Skype: support.bomber
WhatsApp: +55 51 2125-9105



After sales

E-mail: garantia@bomber.com.br
Tel. / WhatsApp: +55 51 2125-9175



Technical Assistance

Check the Bomber authorized service center closest to your location through our website www.bomber.com.br.