



LINHA PAREDÃO



“O PODER DOS GRAVES”

Thomas K L Indústria de Alto-Falantes S/A
Av. das Indústrias, 2026 - Distrito Industrial - Cachoeirinha/RS
CEP 94930-230
Tel.: (51) 2125-9100
www.bomber.com.br

Introdução

A sonorização para fora do veículo é considerado um sistema PA (Public Address), que significa som “*endereçoado ao público*”.

Público este que pode estar a uma distância de cinco, dez ou mais do veículo, por isso precisamos de potência acústica e cobertura vertical x horizontal para um boa distribuição sonora.

Como trata-se de sonorização em campo aberto, exige-se alto-falantes com características especiais quanto ao desempenho e resistência mecânica.

Cada região do Brasil possui as suas peculiaridades e gosto musical. Não existe o certo e o errado, existem preferências que devem ser respeitadas. Foi por este prisma que a **BOMBER SPEAKERS** desenvolveu a linha **PAREDÃO**.

Bons Graves!!
Engenharia Bomber

SÉRIE PAREDÃO 1.5K



Especificações Técnicas:

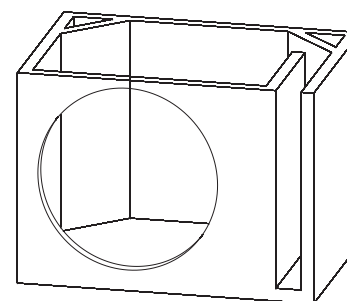
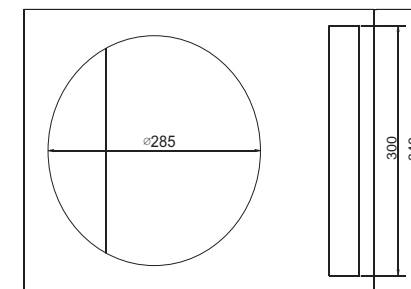
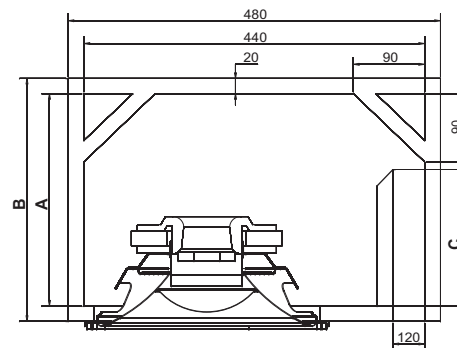
Parâmetros	WP12-1.5K		WP15-1.5K	
Potência (EIA 426-B)	750	W _{rms}	750	W _{rms}
P _m	1500	W	1500	W
Z	4	Ω	4	Ω
F _s	80	Hz	56	Hz
Q _{ms}	9.5200		8.1666	
Q _{es}	1.3391		1.1147	
Q _{ts}	1.1739		0.9808	
V _{as}	17.2	L	76.2	L
BL	10.0	T.m	10.0	T.m
SPL - 2V/m	90.0	dB	92.0	dB
X _{max}	6	mm	6	mm
S _d	519	cm ²	855	cm ²
C _{ms}	45.7	μm/N	74.6	μm/N
M _{ms}	86.5	g	106.7	g

Caixas recomendadas para 12" - 1.5K

(Nomenclaturas regionais: Caixa Racha, Régua, Duto Retangular, Pancadão)


Modelo (Caixa)	Volume Interno (Litros)	Dimensões Caixa (mm)		Dimensões Duto (mm)	F _b (Hz) (Frequência de sintonia)	HPF (Hz)
		A	B			
WP12-1.5K Box I	34	260	300	20	150	105
WP12-1.5K Box II	38	290	330	110	125	95
WP12-1.5K Box III	42	320	360	190	110	85
WP12-1.5K Box IV	46	350	390	200	100	80
WP12-1.5K Box V	51	390	430	230	90	75
WP12-1.5K Box VI	58	440	480	280	80	70

(Espessura madeira: 20mm)

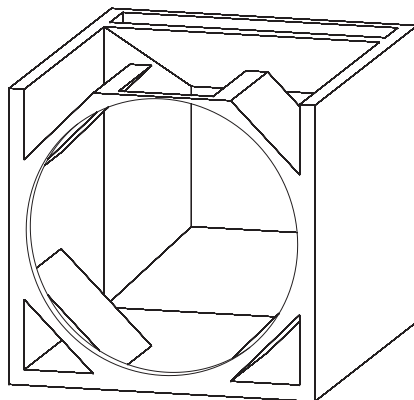
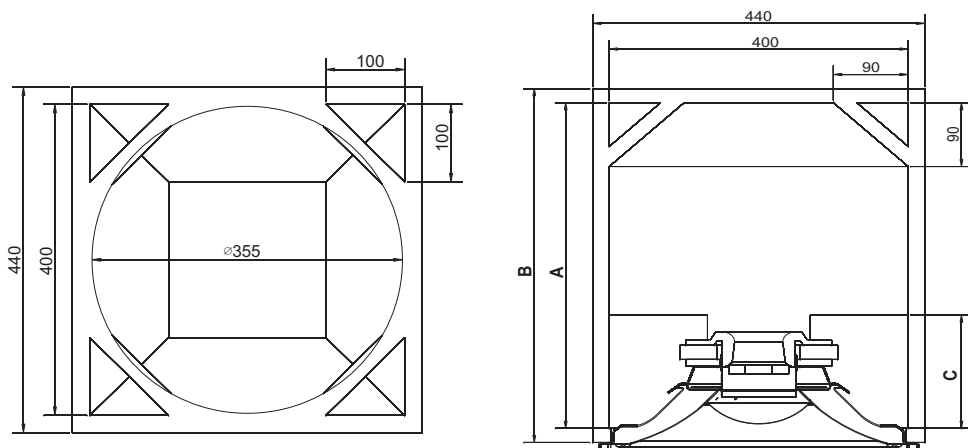


Caixas recomendadas para 15" - 1.5K

(Nomenclaturas regionais: Duto Triangular)

Modelo (Caixa)	Volume Interno (Litros)	Dimensões Caixa (mm)		Dimensões Duto (mm)	Fb (Hz)	HPF (Hz)
		A	B	C	(Frequência de sintonia)	
WP15-1.5K Box I	40	250	290	120	100	60
WP15-1.5K Box II	48	300	340	180	80	55
WP15-1.5K Box III	60	380	420	250	63	47

(Espessura madeira: 20mm)



CERTIFICADO DE GARANTIA

Este produto tem uma garantia integral de 1 ano a partir da data de sua fabricação, constante na etiqueta, sendo 3 meses de garantia legal e 9 meses de garantia estendida. No caso da constatação de falhas de fabricação, encaminhe o produto juntamente com a nota fiscal à loja onde foi efetuada a compra, de modo que, após análise de falha, seja efetuada a reposição.

LIMITAÇÕES DA GARANTIA:

- O Alto-Falante apresenta cone furado, rasgado ou molhado;
- O Alto-Falante apresenta suspensão furada, rasgada;
- A carcaça apresenta recortes ou amassamento;
- Bobina queimada devido a aplicação de potência excessiva e/ou distorção;
- Estiver expirado o prazo de garantia;
- Uso em ambientes hostis que propiciem a entrada de sujeira no conjunto magnético. Ex.: Lugares expostos a poeira e umidade.

A garantia é somente em favor do 1º comprador e a THOMAS K. L. reserva-se o direito de alterar este produto, não sendo obrigada a incluir essas mudanças sem produtos anteriormente fabricados.

No caso de falha do produto por problemas de fabricação, a indenização máxima cabível será a reposição do mesmo, não cabendo a THOMAS K. L. o pagamento de qualquer indenização.

Thomas K L Indústria de Alto-Falantes S/A
Av. das Indústrias, 2026 - Distrito Industrial - Cachoeirinha/RS - CEP 94930-230
Tel.: (51) 2125-9100
www.bomber.com.br