



## LINHA PAREDÃO



**“O PODER DOS GRAVES”**

Thomas K L Indústria de Alto-Falantes S/A  
Av. das Indústrias, 2026 - Distrito Industrial - Cachoeirinha/RS  
CEP 94930-230  
Tel.: (51) 2125-9100  
[www.bomber.com.br](http://www.bomber.com.br)

## Introdução

A sonorização para fora do veículo é considerado um sistema PA ( Public Address), que significa som “*endereçoado ao público*”.

Público este que pode estar a uma distância de cinco, dez ou mais do veículo, por isso precisamos de potência acústica e cobertura vertical x horizontal para um boa distribuição sonora.

Como trata-se de sonorização em campo aberto, exige-se alto-falantes com características especiais quanto ao desempenho e resistência mecânica.

Cada região do Brasil possui as suas peculiaridades e gosto musical. Não existe o certo e o errado, existem preferências que devem ser respeitadas. Foi por este prisma que a **BOMBER SPEAKERS** desenvolveu a linha **PAREDÃO**.

Bons Graves!!  
***Engenharia Bomber***

# SÉRIE PAREDÃO 3K



## Especificações Técnicas:

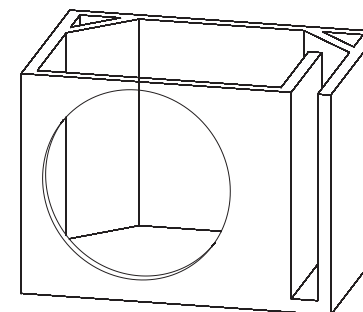
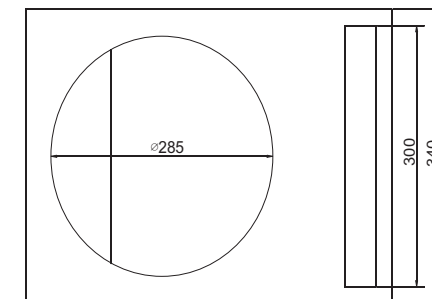
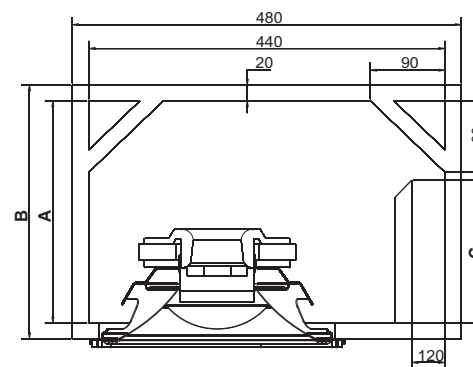
| Parâmetros           | WP12-3K |                        | WP15-3K |                        |
|----------------------|---------|------------------------|---------|------------------------|
| Potência (EIA 426-B) | 1500    | $W_{rms}$              | 1500    | $W_{rms}$              |
| Pm                   | 3000    | W                      | 3000    | W                      |
| Z                    | 4       | $\Omega$               | 4       | $\Omega$               |
| Fs                   | 80      | Hz                     | 58      | Hz                     |
| Qms                  | 12.3537 |                        | 11.3805 |                        |
| Qes                  | 0.8316  |                        | 0.8465  |                        |
| Qts                  | 0.7791  |                        | 0.7879  |                        |
| Vas                  | 15.2    | L                      | 72.5    | L                      |
| BL                   | 12.5    | T.m                    | 12.5    | T.m                    |
| SPL - 2V/m           | 92.0    | dB                     | 93.0    | dB                     |
| Xmax                 | 7,25    | mm                     | 7,25    | mm                     |
| Sd                   | 519     | cm <sup>2</sup>        | 840     | cm <sup>2</sup>        |
| Cms                  | 40.5    | $\mu\text{m}/\text{N}$ | 53.2    | $\mu\text{m}/\text{N}$ |
| Mms                  | 97.3    | g                      | 141.3   | g                      |

## Caixas recomendadas para 12"- 3K

(Nomenclaturas regionais: Caixa Racha, Régua, Duto Retangular, Pancadão)


| Modelo<br>(Caixa) | Volume Interno<br>(Litros) | Dimensões Caixa (mm) |     |     | Fb (Hz)<br>(Frequência de sintonia) | HPF (Hz)<br>↺↻ |
|-------------------|----------------------------|----------------------|-----|-----|-------------------------------------|----------------|
|                   |                            | A                    | B   | C   |                                     |                |
| WP12-3K Box I     | 40                         | 300                  | 340 | 170 | 110                                 | 80             |
| WP12-3K Box II    | 45                         | 340                  | 380 | 180 | 100                                 | 80             |
| WP12-3K Box III   | 50                         | 380                  | 420 | 210 | 90                                  | 75             |

(Espessura madeira: 20mm)

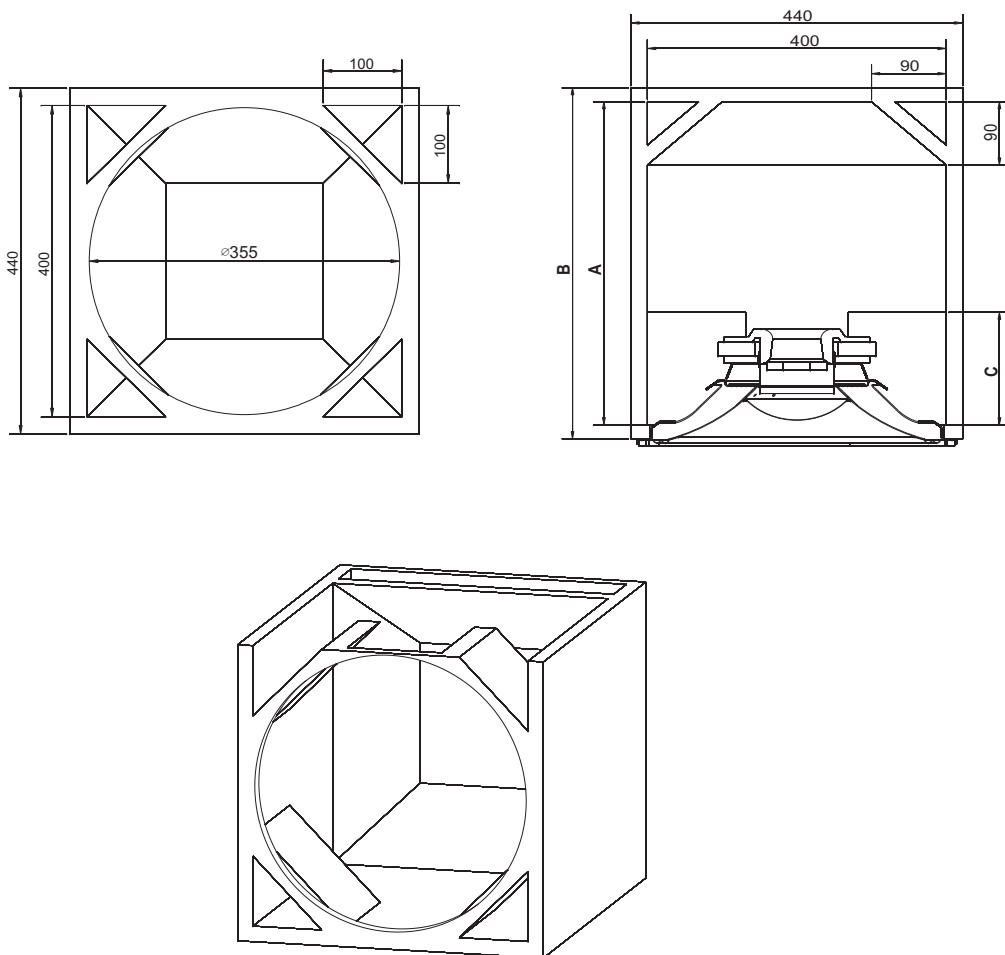


## Caixas recomendadas para 15" - 3K

(Nomenclaturas regionais: Duto Triangular)

| Modelo<br>(Caixa) | Volume Interno<br>(Litros) | Dimensões Caixa (mm) |     | Dimensões<br>Duto (mm) | Fb (Hz)                     | HPF (Hz)  |
|-------------------|----------------------------|----------------------|-----|------------------------|-----------------------------|---|
|                   |                            | A                    | B   | C                      | (Frequência<br>de sintonia) |  |
| WP15-3K Box I     | 40                         | 250                  | 290 | 125                    | 100                         | 65  |
| WP15-3K Box II    | 48                         | 300                  | 340 | 190                    | 80                          | 57  |
| WP15-3K Box III   | 60                         | 380                  | 420 | 260                    | 63                          | 50  |

(Espessura madeira: 20mm)



## CERTIFICADO DE GARANTIA

Este produto tem uma garantia integral de 1 ano a partir da data de sua fabricação, constante na etiqueta, sendo 3 meses de garantia legal e 9 meses de garantia estendida. No caso da constatação de falhas de fabricação, encaminhe o produto juntamente com a nota fiscal à loja onde foi efetuada a compra, de modo que, após análise de falha, seja efetuada a reposição.

### LIMITAÇÕES DA GARANTIA:

- O Alto-Falante apresenta cone furado, rasgado ou molhado;
- O Alto-Falante apresenta suspensão furada, rasgada;
- A carcaça apresenta recortes ou amassamento;
- Bobina queimada devido a aplicação de potência excessiva e/ou distorção;
- Estiver expirado o prazo de garantia;
- Uso em ambientes hostis que propiciem a entrada de sujeira no conjunto magnético. Ex.: Lugares expostos a poeira e umidade.

A garantia é somente em favor do 1º comprador e a THOMAS K. L. reserva-se o direito de alterar este produto, não sendo obrigada a incluir essas mudanças sem produtos anteriormente fabricados.

No caso de falha do produto por problemas de fabricação, a indenização máxima cabível será a reposição do mesmo, não cabendo a THOMAS K. L. o pagamento de qualquer indenização.

Thomas K L Indústria de Alto-Falantes S/A  
Av. das Indústrias, 2026 - Distrito Industrial - Cachoeirinha/RS - CEP 94930-230  
Tel.: (51) 2125-9100  
[www.bomber.com.br](http://www.bomber.com.br)