



LINHA PAREDÃO



“O PODER DOS GRAVES”

INTRODUÇÃO

A sonorização para fora do veículo é considerado um sistema PA (Public Address), que significa som “*endereçoado ao público*”.

Público este que pode estar a uma distância de cinco, dez ou mais metros do veículo, por isso precisamos de potência acústica e cobertura vertical x horizontal para um boa distribuição sonora.

Como trata-se de sonorização em campo aberto, exige-se alto-falantes com características especiais quanto ao desempenho e resistência mecânica.

Cada região do Brasil possui as suas peculiaridades e gosto musical. Não existe o certo e o errado, existem preferências que devem ser respeitadas.

Foi por este prisma que a **BOMBER SPEAKERS** desenvolveu a linha **PAREDÃO**.

Bons Graves!!
Engenharia Bomber

SÉRIE PAREDÃO 4.5K



Especificações Técnicas:

Parâmetros	WP12-4.5K		WP15-4.5K	
Potência (EIA 426-B)	2250	W_{rms}	2250	W_{rms}
Potência (*Pm)	4500	W	4500	W
Z	4	Ω	4	Ω
Fs	55	Hz	47	Hz
Qms	16,4037		18,03	
Qes	0,5081		0,5530	
Qts	0,4928		0,5366	
Vas	24	L	65	L
BL	18,5	T.m	18,5	T.m
SPL - 1W/m	91	dB	93	dB
Xmax	5	mm	5	mm
Sd	523	cm ²	840	cm ²
Cms	62,8	$\mu\text{m}/\text{N}$	66,1	$\mu\text{m}/\text{N}$
Mms	131	g	170	g
*Pm	Programa musical e voz Amplificador: THD Máx. 5%			

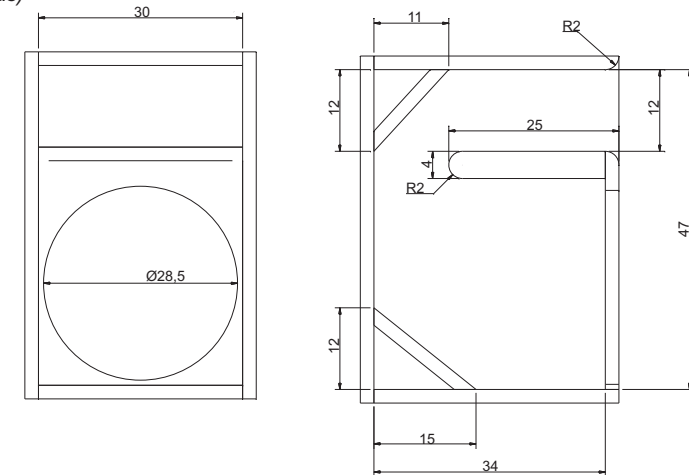
Caixa recomendada para WP12-4.5K

Caixa Pancadão

Volume Interno (Litros)	F3 (Hz)	HPF (Hz)	Pot. Máx. (W) Amplificador
48	75	70	5000 (usar em -3dB)

Neste caso, quando regular o ganho a plena potência, reduzir em -3dB, mantendo esta reserva para favorecer o fator de crista.

(espessura madeira: 20mm)
(medidas internas)



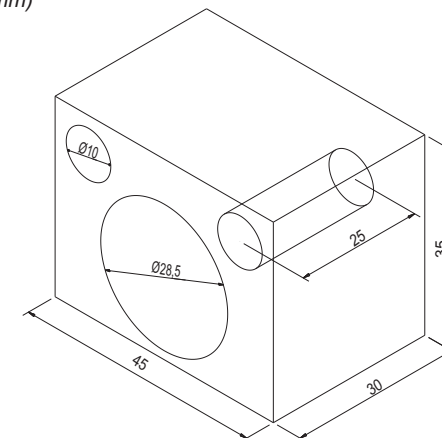
Caixa recomendada para WP12-4.5K

Caixa p/ Dia a Dia com Duto Redondo

Volume Interno (Litros)	F3 (Hz)	HPF (Hz)	Pot. Máx. (W) Amplificador
47	57	55	5000 (usar em -3dB)

Neste caso, quando regular o ganho a plena potência, reduzir em -3dB, mantendo esta reserva para favorecer o fator de crista.

(espessura madeira: 20mm)
(medidas internas)



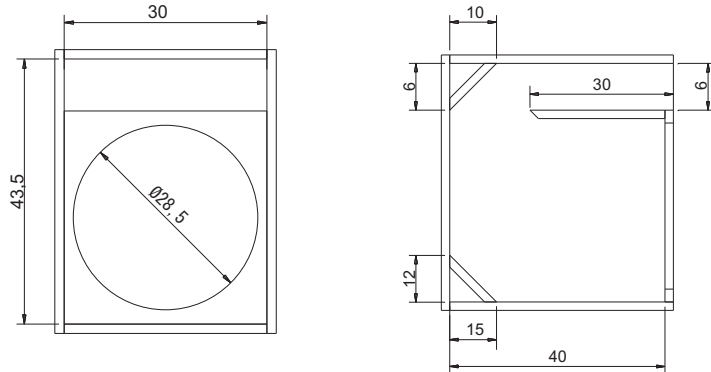
Caixa recomendada para WP12-4.5K

Caixa p/ Dia a Dia com Duto Régua

Volume Interno (Litros)	F3 (Hz)	HPF (Hz)	Pot. Máx. (W) Amplificador
59	57	55	5000 (usar a -3dB)

Neste caso, quando regular o ganho a plena potência, reduzir em -3dB, mantendo esta reserva para favorecer o fator de crista.

(espessura madeira: 20mm)
(medidas internas)



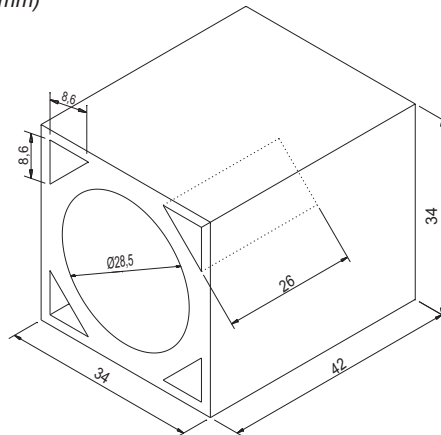
Caixa recomendada para WP12-4.5K

Caixa p/ Dia a Dia com Duto Triangular

Volume Interno (Litros)	F3 (Hz)	HPF (Hz)	Pot. Máx. (W) Amplificador
49	57	55	5000 (usar em -3dB)

Neste caso, quando regular o ganho a plena potência, reduzir em -3dB, mantendo esta reserva para favorecer o fator de crista.

(espessura madeira: 20mm)
(medidas internas)



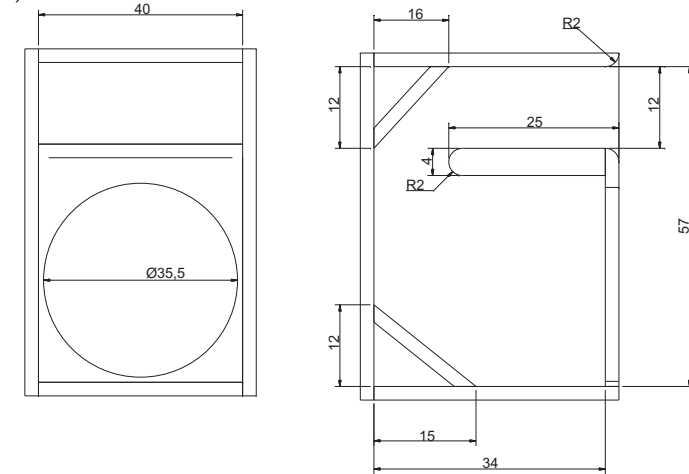
Caixa recomendada para WP15-4.5K

Caixa Pancadão

Volume Interno (Litros)	F3 (Hz)	HPF (Hz)	Pot. Máx. (W) Amplificador
77,5	70	65	5000 (usar em -3dB)

Neste caso, quando regular o ganho a plena potência, reduzir em -3dB, mantendo esta reserva para favorecer o fator de crista.

(espessura madeira: 20mm)
(medidas internas)



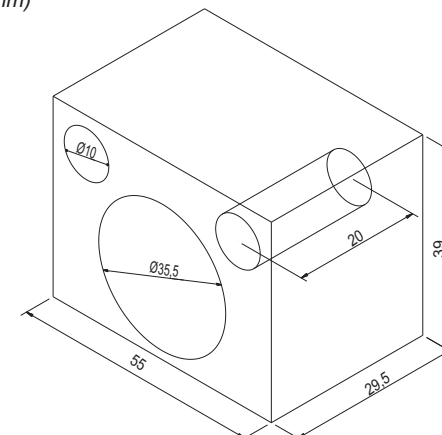
Caixa recomendada para WP15-4.5K

Caixa p/ Dia a Dia com Duto Redondo

Volume Interno (Litros)	F3 (Hz)	HPF (Hz)	Pot. Máx. (W) Amplificador
63	51	45	5000 (usar em -3dB)

Neste caso, quando regular o ganho a plena potência, reduzir em -3dB, mantendo esta reserva para favorecer o fator de crista.

(espessura madeira: 20mm)
(medidas internas)



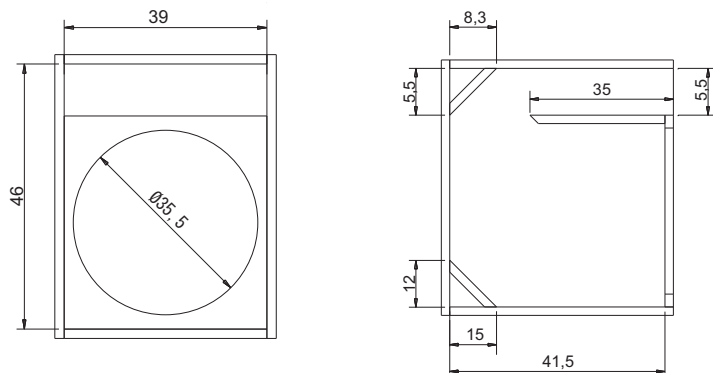
Caixa recomendada para WP15-4.5K

Caixa p/ Dia a Dia com Duto Régua

Volume Interno (Litros)	F3 (Hz)	HPF (Hz)	Pot. Máx. (W) Amplificador
74	51	45	5000 (usar a -3dB)

Neste caso, quando regular o ganho a plena potência, reduzir em -3dB, mantendo esta reserva para favorecer o fator de crista.

(espessura madeira: 20mm)
(medidas internas)



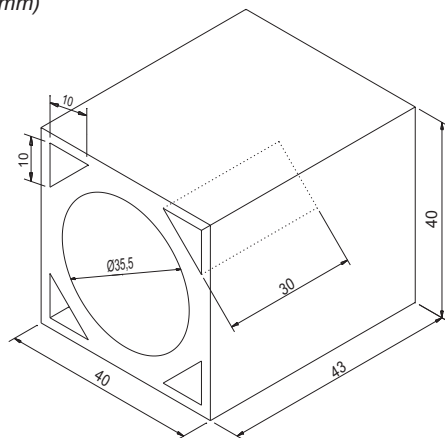
Caixa recomendada para WP15-4.5K

Caixa p/ Dia a Dia com Duto Triangular

Volume Interno (Litros)	F3 (Hz)	HPF (Hz)	Pot. Máx. (W) Amplificador
68	51	45	5000 (usar em -3dB)

Neste caso, quando regular o ganho a plena potência, reduzir em -3dB, mantendo esta reserva para favorecer o fator de crista.

(espessura madeira: 20mm)
(medidas internas)



CERTIFICADO DE GARANTIA

Este produto tem uma garantia integral de 1 ano a partir da data de sua fabricação, constante na etiqueta, sendo 3 meses de garantia legal e 9 meses de garantia estendida. No caso da constatação de falhas de fabricação, encaminhe o produto juntamente com a nota fiscal à loja onde foi efetuada a compra, de modo que, após análise de falha, seja efetuada a reposição.

LIMITAÇÕES DA GARANTIA:

- O Alto-Falante apresenta cone furado, rasgado ou molhado;
- O Alto-Falante apresenta suspensão furada, rasgada;
- A carcaça apresenta recortes ou amassamento;
- Bobina queimada devido a aplicação de potência excessiva e/ou distorção;
- Estiver expirado o prazo de garantia;
- Uso em ambientes hostis que propiciem a entrada de sujeira no conjunto magnético. Ex.: Lugares expostos a poeira e umidade.

A garantia é somente em favor do 1º comprador e a THOMAS K. L. reserva-se o direito de alterar este produto, não sendo obrigada a incluir essas mudanças em produtos anteriormente fabricados.

No caso de falha do produto por problemas de fabricação, a indenização máxima cabível será a reposição do mesmo, não cabendo a THOMAS K. L. o pagamento de qualquer indenização.

Thomas K L Indústria de Alto-Falantes S/A
Av. das Indústrias, 2026 - Distrito Industrial
Cachoeirinha/RS - CEP 94930-230
Tel.: (51) 2125-9100
www.bomber.com.br

Manual de Referência: 3.27.127
Rev.01 - 01/10/2015