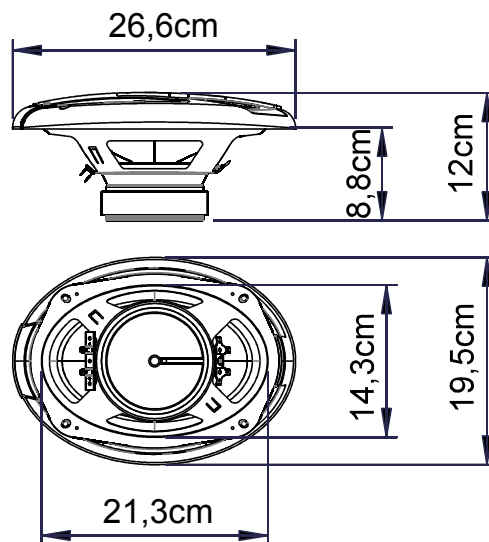
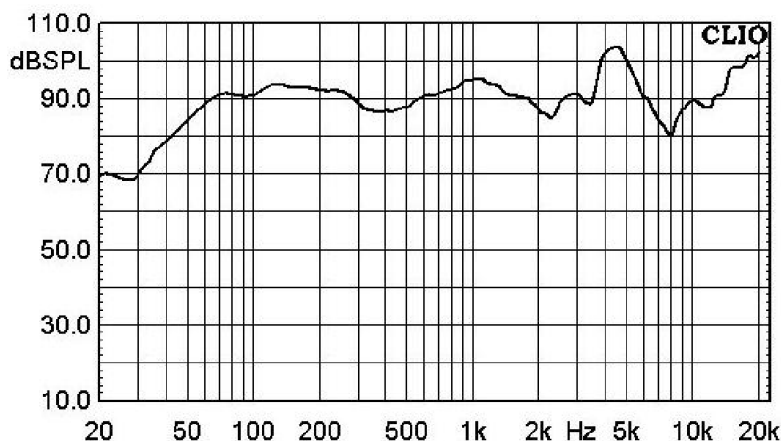


BICHO PAPÃO

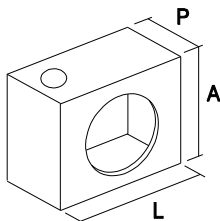


Parâmetros Thiele & Small

Modelo	Potência RMS	Z (Ω)	Fs (Hz)	Qms	Qes	Qts	Vas (L)	BL (T.m)	Sensib dB/w/m	Re (Ω)	Xmax (mm)	Sd (cm ²)	Resposta (Hz)
PENTAXIAL 6X9 BICHO PAPÃO	150W	4	60	3,68	1,21	0,91	19,12	4,47	88	3,3	2	204	50 a 20.000

Caixas Acústicas recomendadas:

Caixa Selada	Caixa Dutada
8 litros	16 litros Duto: Ø5cm x 18cm



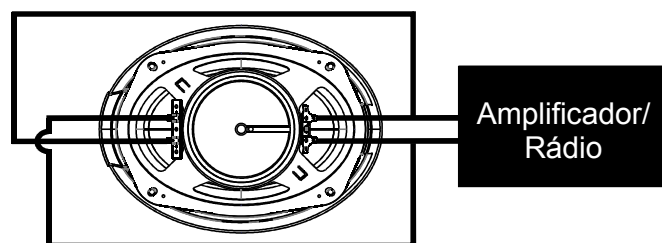
Como calcular o volume das caixas acústicas:

A litragem de uma caixa retangular é facilmente calculada bastando multiplicar as dimensões INTERNAS e dividir por mil. Utilizando todas as medidas em centímetros, teremos:

$$\text{Volume} = \frac{\text{Altura} \times \text{Largura} \times \text{Profundidade}}{1000}$$

Ligação do Tweeter:

A separação dos terminais é implantada pela Bomber caso o cliente queira um ajuste de ganho ou corte independente entre o tweeter e o alto falante. A ligação entre os terminais do tweeter e do alto-falante deve ser em paralelo, usando ou não um capacitor.



CERTIFICADO DE GARANTIA

Este produto tem uma garantia integral de 12 meses a partir da data de sua fabricação, constante na etiqueta, sendo 3 meses de garantia legal e 9 meses de garantia estendida. No caso da constatação de falhas de fabricação, encaminhe o produto juntamente com a nota fiscal à loja onde foi efetuada a compra, de modo que, após análise de falha, seja efetuada a reposição.

LIMITAÇÕES DA GARANTIA:

- O Alto-Falante apresenta cone furado, rasgado, molhado ou deformado;
 - O Alto-Falante apresenta suspensão furada, rasgada;
 - A carcaça apresenta recortes ou amassamento;
 - Bobina queimada devido a aplicação de potência excessiva e/ou distorção;
 - Estiver expirado o prazo de garantia;
 - Uso em ambientes hostis que propiciem a entrada de sujeira no conjunto magnético.
- Ex.: Lugares expostos a poeira e umidade.

A garantia é somente em favor do 1º comprador e a THOMAS K. L. reserva-se o direito de alterar este produto, não sendo obrigada a incluir essas mudanças em produtos anteriormente fabricados. No caso de falha do produto por problemas de fabricação, a indenização máxima cabível será a reposição do mesmo, não cabendo a THOMAS K. L. o pagamento de qualquer indenização.