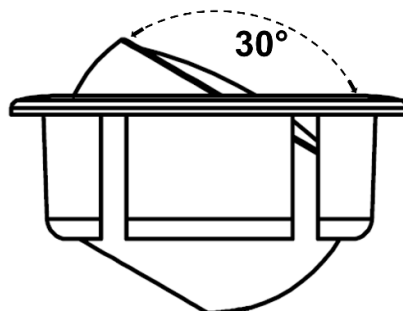


TWEETER UNIVERSAL ARTICULÁVEL 60 W 4 OHMS

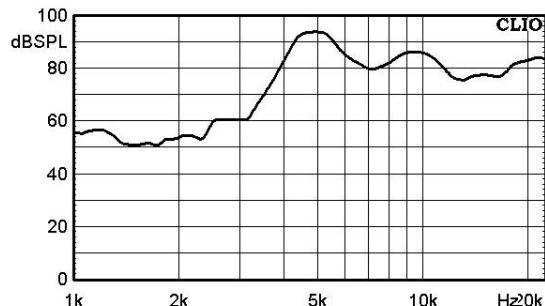
DADOS E ESPECIFICAÇÕES TÉCNICAS

Código	1.49.015
Modelo	TWUA-60-4
Código de barras	7897183024793
Impedância nominal	4 Ohms
Potência RMS	60 W RMS
Resp. em frequência (- 10 dB):*①	3,9 kHz ~ 20 kHz
Sensibilidade (Banda Efetiva):*①	86 dB SPL
Peso líquido (Par)	0,04 kg
Diâmetro do diafragma	27 mm
Material do diafragma	Tecido

O tweeter universal articulável pode ser instalado em porta de veículos, colunas ou sobre o painel.
Por ser articulável você pode ajustar o ângulo da direção do som para ter um melhor palco sonoro.

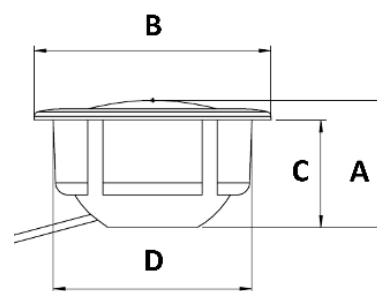


CURVA DE RESPOSTA (2 V / 1 m) *①, ②



DIMENSÕES (mm)

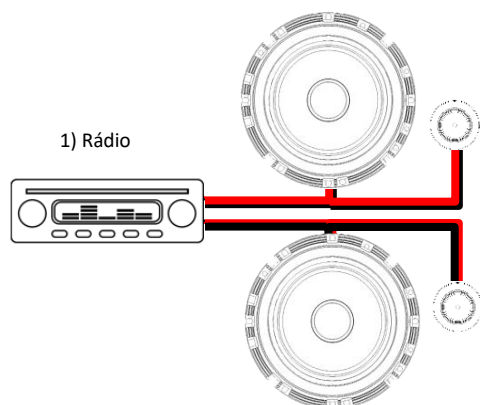
A	25,5	B	47,6
C	29,9	D	31,5



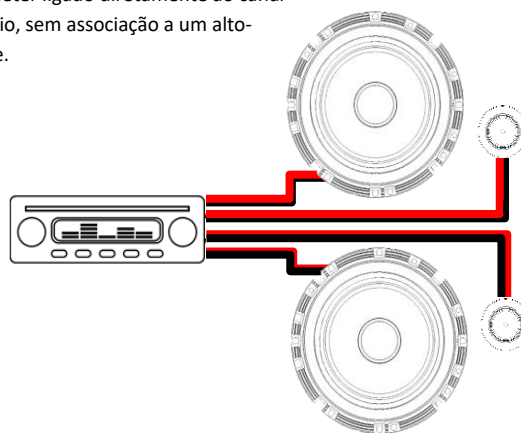
*① Curva de resposta em frequência medida conforme norma IEC 60268-5.

MODOS DE INSTALAÇÃO

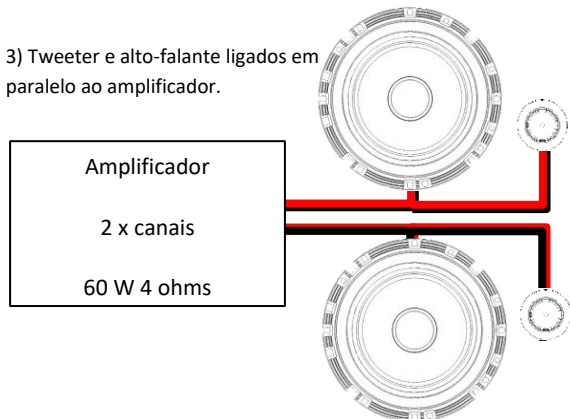
O tweeter, pode ser ligado diretamente no rádio veicular ou em um amplificador conforme ilustrações abaixo:



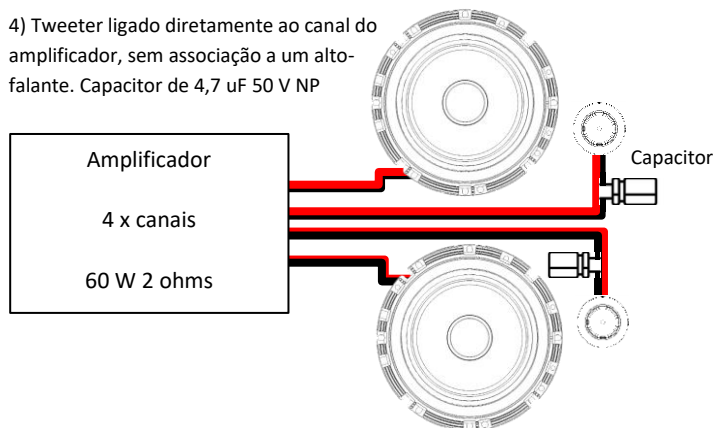
2) Tweeter ligado diretamente ao canal do rádio, sem associação a um alto-falante.



3) Tweeter e alto-falante ligados em paralelo ao amplificador.



4) Tweeter ligado diretamente ao canal do amplificador, sem associação a um alto-falante. Capacitor de 4,7 uF 50 V NP



CONTATO Suporte Técnico

E-mail: suporte@bomber.com.br
WhatsApp: +55 51 2125-9105



Pós Venda

E-mail: garantia@bomber.com.br
Tel. / WhatsApp: +55 51 2125-9175



Assistência Técnica

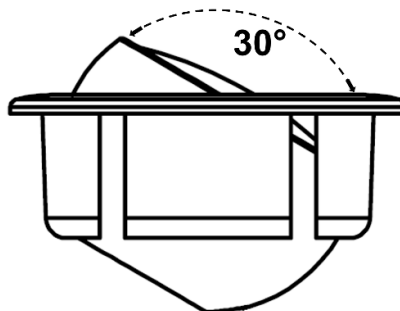
Verifique a assistência técnica autorizada Bomber mais próxima de sua localização, acessando o nosso site www.bomber.com.br.

TWEETER UNIVERSAL ARTICULÁVEL 60 W 4 OHMS

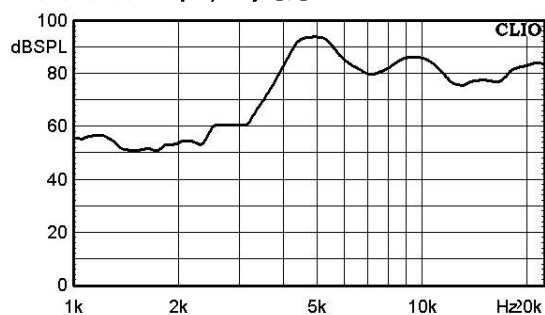
TECHNICAL DATA

Code	1.49.015
Model	TWUA-60-4
Bar code	7897183024793
Nominal impedance	4 Ohms
Power handling (RMS)	60 W RMS
Frequency response (- 10 dB):* ①, ②	3,9 kHz ~ 20 kHz
Sensitivity (Effective band):* ①, ②	86 dB SPL
Net weight (Pair + accessories)	0,04 kg
Diaphragm diameter	27 mm
Diaphragm material	Cloth

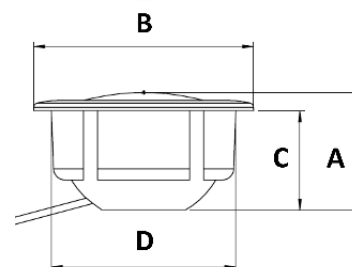
The universal pivot tweeter can be installed on vehicle doors, speakers, or on the dashboard. Because it's articulable, you can adjust the angle of the sound direction to have a better soundstage.



RESPONSE CURVE (2 V/1 m)* ①, ②



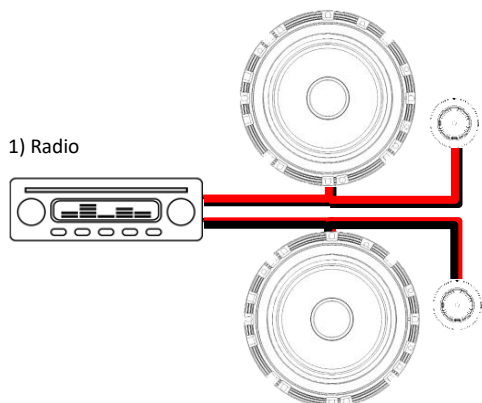
DIMENSIONS (mm)	
A	25,5
B	47,6
C	29,9
D	31,5



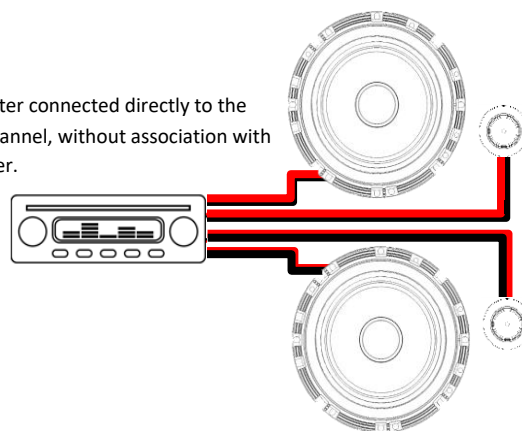
*① Frequency response curve measured as recommended by IEC 60268-5 standard.

INSTALLATION METHODS

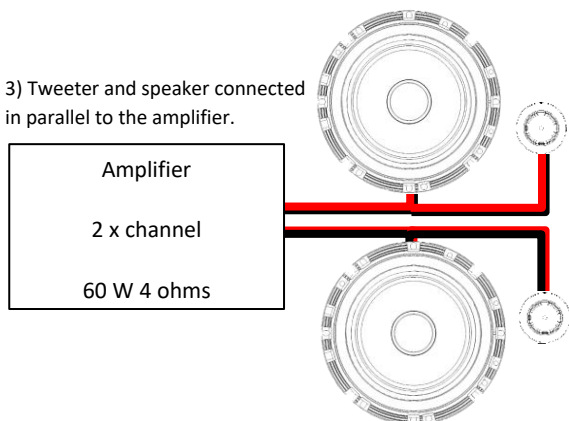
The tweeter can be connected directly to the vehicle radio or to an amplifier as illustrated below:



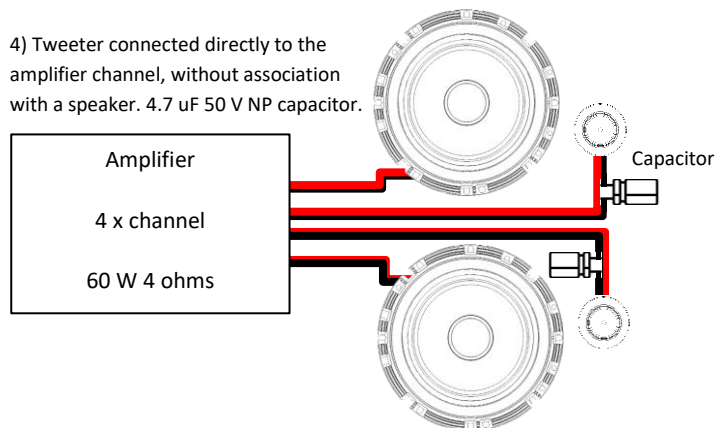
2) Tweeter connected directly to the radio channel, without association with a speaker.



3) Tweeter and speaker connected in parallel to the amplifier.



4) Tweeter connected directly to the amplifier channel, without association with a speaker. 4.7 uF 50 V NP capacitor.



CONTACT

Technical support

E-mail: suporte@bomber.com.br
Skype: support.bomber
WhatsApp: +55 51 2125-9105



After sales

E-mail: garantia@bomber.com.br
Tel. / WhatsApp: +55 51 2125-9175



Technical Assistance

Check the Bomber authorized service center closest to your location through our website www.bomber.com.br.