

BBR TRIAXIAL 5" 50W

MANUAL DO USUÁRIO/ *USER MANUAL*

INTRODUÇÃO

Parabéns! Você acaba de adquirir um produto Bomber Speakers – Thomas KL Indústria de Alto-falantes S/A.

A equipe de Projeto e Desenvolvimento da Bomber desenvolveu esse produto onde as últimas tecnologias no assunto, se harmonizam no produto que você desfrutará a partir desse momento.

A linha BBR foi projetada para ser um produto multiuso, com suas multi furações, que facilitam a instalação na maioria dos veículos do mercado.

Seu conjunto magnético aliado a materiais leves formam um sistema triaxial, que proporciona ao seu projeto de som um alto SPL em graves, assim como médios e agudos de alta qualidade.

INTRODUCTION

Congratulations! You've purchased a Bomber Speakers product – Thomas KL Indústria de Alto-falantes S/A.

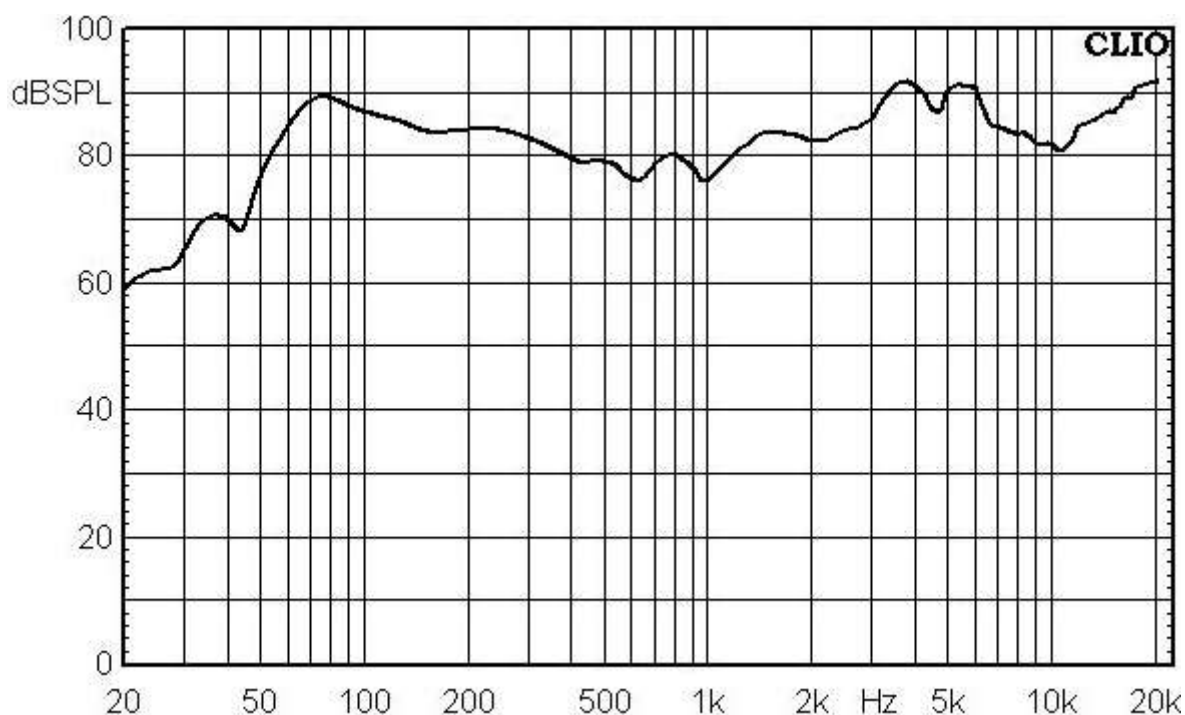
Bomber Design and Development team has developed this product with the latest available technologies, which you will enjoy from now on.

The BBR line was designed to be a multi-purpose product, with its multi-holes, which facilitate installation in most vehicles on the market.

The magnetic assembly combined with lightweight materials create a triaxial system, which provides sound with a high SPL in bass, as well as high quality mids and trebles.

Modelo	Model	1.16.270 5"
Impedância Nominal	Nominal Impedance	4Ω
Potencia RMS	RMS power	50 W
Resp. de frequência (-10dB) *① *②	Frequency response (-10dB) *① *②	70 Hz a 20 kHz
Sensibilidade (1W/1m) *① , *②	Sensitivity (1W/1m) *① , *②	85 dB
Diâmetro da Bobina	Voice Coil Diameter	19,6 mm
Altura do enrolamento	Winding Height	6 mm
Corpo da Bobina	Voice coil body	Kapton
Material do Fio da Bobina	Wire Material	Cobre / Copper
Altura do Gap	Gap Height	3,7 mm
Xmax (deslocamento máx. pico)	Xmax (max displacement peak)	1,15 mm
Xlimite (antes do dano)	Xlimite (before damage)	5,15 mm
Diâmetro do imã	Magnet diameter	60 mm
Cone	Cone	Polipropileno / Polypropylene
Centragem	Spider	Algodão / Cotton
Carcaça	Frame	Poliamida reforçada com fibra de vidro / Fiberglass reinforced polyamide

CURVA DE RESPOSTA / RESPONSE CURVE (1W/1m) ① ②



PARÂMETROS THIELE-SMALL

Cada alto-falante possui suas próprias características elétricas, mecânicas e acústicas. Thiele e Small desenvolveram uma teoria que modela fisicamente o comportamento de alto-falantes em frequências baixas. Resultou deste trabalho, os parâmetros *Thiele-Small*, e com eles pode-se projetar caixas acústicas. Dentre os parâmetros T-S destacamos três:

* Frequência de Ressonância (F_s): é a frequência natural de vibração do conjunto móvel do alto-falante. Nesta frequência ocorre o máximo valor na impedância do alto-falante.

* Índice de Mérito Total (Q_{ts}): é o fator de qualidade total do alto-falante considerando a contribuição da parte elétrica (Q_{es}) e da parte mecânica (Q_{ms}).

* Volume Equivalente da Compliância (V_{as}): volume do ar que apresenta compliância igual à compliância total do alto-falante.

Usando esses parâmetros, podemos calcular o volume ideal da caixa acústica para um alto-falante em particular, e podemos prever sua resposta em frequência correspondente, tanto de amplitude como de fase, de deslocamento do cone, etc.

THIELE-SMALL PARAMETERS

Each speaker has its own electrical, mechanical and acoustic characteristics. Thiele and Small have developed a theory that physically models the behavior of low-frequency speakers. As a result of this study, we have the *Thiele-Small parameters* and with them we can design acoustic boxes. Among the T-S parameters we highlight three:

* F_s : it's the natural frequency of vibration of the speaker. At this frequency we have the maximum impedance in the speaker.

* Q_{ts} : it's the total quality factor of the speaker considering the contribution of the electrical part (Q_{es}) and the mechanical part (Q_{ms}).

* V_{as} : amount of air volume that presents compliancy equal to the total compliancy of the loudspeaker.

Using these parameters, we can calculate the ideal acoustic box volume for any speaker, and we can predict its frequency response, both in amplitude and phase, cone displacement, etc.

Modelo	Model	5"
F_s (Frequência de ressonância)	F_s (Resonant Frequency)	76 Hz
V_{as} (Volume equil. do Falante)	V_{as} (Speaker equivalent volume)	4,84 L
Q_{ts} (Fator de qualidade)	Q_{ts} (Quality fator)	1,67
Q_{es} (Fator de qual. Elétrico)	Q_{es} (Electric quality factor)	2,36
Q_{ms} (Fator de qual. mecânico)	Q_{ms} (Mechanical quality factor)	5,67
η_0 (Eficiência de referencia)	η_0 (Reference efficiency)	0,08 %
S_d (área efetiva do cone)	S_d (effective cone area)	73,9 cm ²
βL	βL	2,3 T.m
Sensibilidade	Sensitivity	81,7 dB
R_e (Resistência elétrica)	R_e (Resistance)	3,8 Ω
Z_{mim} (Impedância mínima)	Z_{mim} (Minimum impedance)	4,39 Ω
M_{ms} (Massa móvel)	M_{ms} (Moving mass)	6,90 g
C_{ms} (compliância mecânica)	C_{ms} (compliance)	0,63 mm/N
L_e 1kHz	L_e 1kHz	0,24 mH
L_e 10kHz	L_e 10kHz	0,03 mH

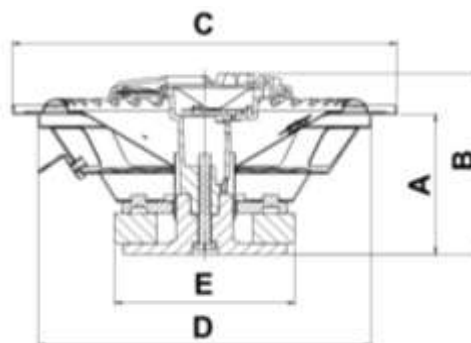
*① Curva de resposta e sensibilidade com o alto-falante em caixa selada de 600 litros conforme norma IEC 60268-5 / Response curve with 600 liter sealed box speaker per IEC 60268-5.

*② Parâmetros Thielle-Small e curva de resposta, obtidos a partir do alto-falante amaciado durante 30 minutos aplicando ½ potência com programa musical / Thielle-Small parameters and response curve, obtained from the softened speaker for 30 minutes applying ½ power with music program.

DIMENSIONAL DO PRODUTO / PRODUCT DIMENSIONS

Modelo / Model	A	B	C	D	E
5"	4,22	6,01	15,21	10,8	6,00

Obs.: Medidas em centímetros/ Measures in centimeters.



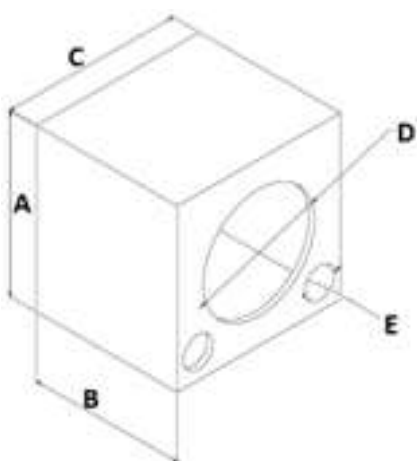
CAIXAS ACÚSTICAS

A caixa dutada, (bass reflex), refletora de graves, caracteriza-se pela existência de uma abertura onde se instala um duto, por onde o ar pode se deslocar. O duto proporciona um reforço considerável na resposta acústica, com isso, consegue-se obter resposta até frequências mais baixas. Além disso, em torno da frequência de sintonia da caixa, o cone do alto-falante apresenta um pequeno deslocamento, o que proporciona baixa distorção harmônica e boa capacidade de admitir potência elétrica elevada.

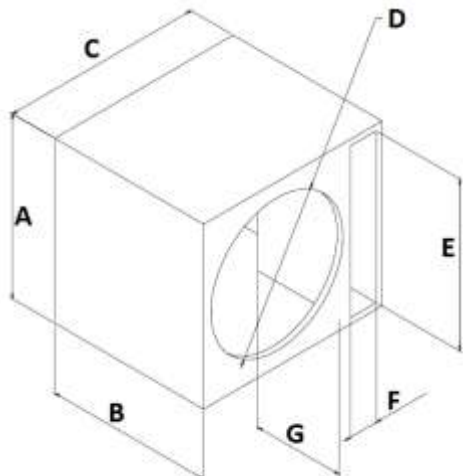
ACOUSTIC BOXES

The ported box is characterized by a duct installed, through which the air can move. The duct provides a considerable reinforcement in the acoustic response, so it is possible to obtain lower frequencies response. In addition, by the resonance frequency of the box (F_b), the cone of the speaker has a small displacement, which provides low harmonic distortion and good capacity to support high electrical power.

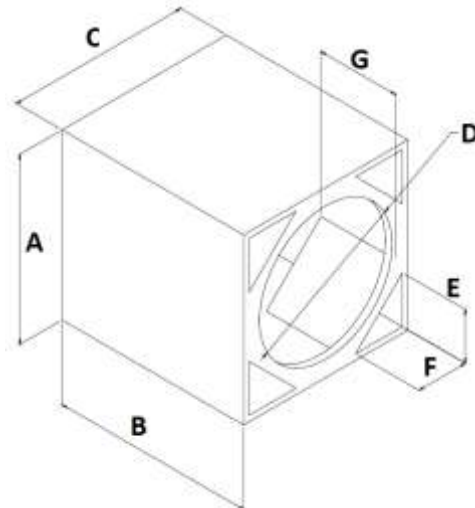
CAIXA DUTO REDONDO / ROUND DUCT BOX



CAIXA DUTO RETANGULAR / RECTANGULAR DUCT BOX



CAIXA DUTO TRIANGULO / TRIANGLE DUCT BOX



Caixa duto Redondo / Round duct box

Modelo / Model	Vol. Int. (L)*	Dimensões internas / Internal Dimensions (cm)				Duto / Duct (cm)		Qty Dutos / Qty Ducts	Dados Técnicos / Technical Data (Hz)		
		A	B	C	D	Diam	E		Fb (Hz)	Fpico (Hz)	HPF (12dB/8a)
5"	7	19,6	17,6	20,6	11,2	5	13	2	100	128	90

Caixa duto retangular / Rectangular Duct Box

Modelo / Model	Vol. Int. (L)*	Dimensões internas / Internal Dimensions (cm)				Duto / Duct (cm)			Qty Dutos / Qty Ducts	Dados Técnicos / Technical Data (Hz)		
		A	B	C	D	E	F	G		Fb (Hz)	Fpico (Hz)	HPF (12dB/8a)
5"	7,5	20,6	17,6	20,6	11,2	19,6	1,5	8	1	100	128	90

Caixa duto triângulo / Triangle duct box

Modelo / Model	Vol. Int. (L)*	Dimensões internas / Internal Dimensions (cm)				Duto / Duct (cm)			Qty Dutos / Qty Ducts	Dados Técnicos / Technical Data (Hz)		
		A	B	C	D	E	F	G		Fb (Hz)	Fpico (Hz)	HPF (12dB/8a)
5"	8	20,6	18,6	20,6	11,2	4	4	10	4	10	128	90

Caixa selada / Closed box

Modelo / Model	Vol. Int. (L)*	Dimensões internas / Internal Dimensions (cm)				Dados Técnicos / Technical Data (Hz)		
		A	B	C	D	Qty	Fpico (Hz)	HPF (12dB/8a)
5"	2	17,6	6,6	17,6	11,2	2,52	150	80

* Espessura MDF 12mm / MDF thickness 12mm

* Recomendamos o uso de um amplificador com filtro subsônico (HPF) em (no mínimo) 80Hz de 12dB/8ª, para proteger o seu alto-falante de sobre-excursão / We recommend that you use a subsonic filter amplifier (HPF) at at least 80Hz of 12dB / 8th to protect your speaker from over-tripping.

* Volume int(L) se refere ao volume total, já incluindo o duto / Volume int (L) refers to the total volume, already including the duct.

Construção de Caixa Acústica

Para que se tenha o máximo desempenho de um alto-falante, o cuidado na construção da caixa é extremamente importante, pois se o alto-falante for instalado em uma caixa não apropriada ou de má qualidade, este não terá o desempenho esperado, comprometendo a instalação. Alguns cuidados devem ser tomados na construção.

Construir a caixa segundo as dimensões indicadas nesse manual: utilizar madeira de boa qualidade, compensado naval ou MDF; montar a caixa tendo o máximo cuidado para evitar qualquer tipo de vazamento, pregando e colando todas as partes. Vedar a saída do fio e a borda do alto-falante com massa de calafetar; reforçar bem as paredes da caixa, para minimizar as vibrações que causam uma perda no nível de pressão sonora produzido pelo alto-falante.

Boxes Construction

For maximum speaker performance, careful construction of the enclosure is extremely important, as if the speaker is installed in an inappropriate or poor quality enclosure, it will not perform as expected, compromising installation. Some care must be taken in the construction.

Build the box according to the dimensions indicated in this manual: use good quality material; assemble the box taking care to avoid any leakage by nailing and gluing all parts; seal wire outlet and speaker with caulk; reinforce the walls to minimize vibrations that cause a loss in the sound pressure level produced by the speaker.

Como calcular o volume das caixas acústicas / How to calculate speaker box volume

$$\text{Volume interno/Internal volume} = \frac{A \times B \times C}{1000}$$

**As medidas A, B e C são medidas internas em centímetros e o volume total é em litros .*

**Measurements A, B and C are internal measurements in centimeters and total volume is in liters.*

RECOMENDAÇÕES ÚTEIS / RECOMMENDATIONS

- 1) A fiação deve estar limpa e ordenada. Não conduza cabos de força, áudio e falante juntos. Eles devem ser separados para não ocasionar ruído.
 - 2) Revista os fios com mangueira flexível quando esses passarem sobre um painel de chapa.
 - 3) Deixe todos os comandos e ajustes dos equipamentos (crossover, amplificador, etc) com fácil acesso para regulagem.
 - 4) O cabo de força que sai da bateria deve ser protegido por um fusível ou disjuntor de fácil acesso.
 - 5) Se desejar calcular uma nova caixa, com outros volumes, recomendamos utilizar software dedicado para isso.
- 1) *The wires should be clean and tidy. Do not conduct power, audio, and speaker cables together. They must be separated in order not to cause undesirable noise;*
 - 2) *Cover the wires with flexible hose in case they pass over a metal panel;*
 - 3) *Leave all equipment controls and adjustments (crossover, amplifier, etc.) with easy access;*
 - 4) *The power cable which comes out of the battery must be protected by an easily accessible fuse or circuit breaker;*
 - 5) *If you want to calculate a new box with other dimensions, we recommend you to use a proper software for it.*

CONTATO / CONTACT

Suporte Técnico / Technical support

E-mail: suporte@bomber.com.br

Skype: Suporte Bomber (suporte.bomber)

WhatsApp: 51 2125-9105

Garantia / Warranty

E-mail: garantia@bomber.com.br

WhatsApp: 51 2125-9175

CERTIFICADO DE GARANTIA

Este produto tem uma garantia integral de 1 ano a partir da data de sua fabricação, constante na etiqueta, sendo 3 meses de garantia legal e 9 meses de garantia estendida. Caso esse prazo tenha expirado, temos ainda mais 6 meses da data de emissão da NF.

No caso da constatação de falhas de fabricação, encaminhe o produto juntamente com a nota fiscal à loja onde foi efetuada a compra, de modo que, após análise de falha, seja efetuada a reposição.

LIMITAÇÕES DA GARANTIA:

- 1) O Alto-Falante apresenta cone furado, rasgado ou molhado;
- 2) O Alto-Falante apresenta suspensão furada, rasgada;
- 3) A carcaça apresenta recortes ou amassamento;
- 4) Bobina queimada devido a aplicação de potência excessiva e/ou distorção;
- 5) Estiver expirado o prazo de garantia;
- 6) Uso em ambientes hostis que propiciem a entrada de sujeira no conjunto magnético. Ex.: Lugares expostos a poeira e umidade.

A garantia é somente em favor do 1º comprador e a THOMAS K. L. reserva-se o direito de alterar este produto, não sendo obrigada a incluir essas mudanças em produtos anteriormente fabricados.

No caso de falha do produto por problemas de fabricação, a indenização máxima cabível será a reposição do mesmo, não cabendo a THOMAS K. L. o pagamento de qualquer indenização.

WARRANTY CERTIFICATE

This product has 1-year warranty from the date of its manufacturing, stamped on the label, with 3 months of legal guarantee and 9 months of extended warranty. If this period has expired, you have another 6 months from the date of the purchase invoice.

In case of manufacturing faults, please send the product along with its invoice to the store where the purchase was made, and after failure analysis, the replacement will be made.

WARRANTY LIMITATIONS:

- 1) The speaker has a punctured, torn or wet cone;
- 2) The speaker has torn or punctured surround;
- 3) The frame shows cuts or kneading;
- 4) The voice coil is burnt due to excessive power or distortion application;
- 5) The warranty period is expired;
- 6) Usage in environments that allow dirt to enter the magnetic assembly. Example: places exposed to dust and humidity.

The warranty is only for the first purchaser. THOMAS K. L. reserves the right to alter this product and is not obliged to include such changes in products previously manufactured.

In the event of failure of the product due to manufacturing problems, the maximum indemnity shall be the replacement of the product, and THOMAS K. L. shall not be liable for the payment of any indemnity.