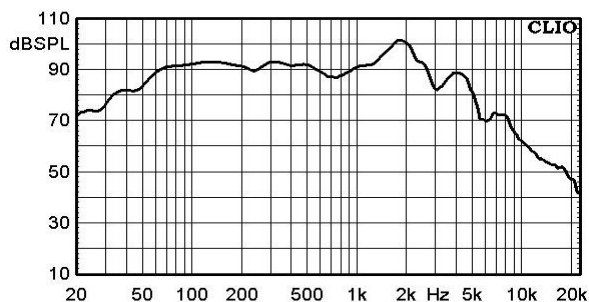


DADOS E ESPECIFICAÇÕES TÉCNICAS

| | |
|---------------------------------------|-----------------------------|
| Código | 1.32.016 |
| Modelo | W12A5-4 |
| Código de barras | 7897183024274 |
| Impedância nominal | 4 Ohms |
| Potência (Competição) | 5000 WATTS RMS |
| Potência programa musical | 2500 WATTS RMS |
| Resp. de frequência (- 10 dB): *②, ③ | 53 Hz ~ 4870 Hz |
| Resp. de frequência (- 3 dB): *②, ③ | 70 Hz ~ 580 Hz |
| Sensibilidade (Banda Efetiva): * ②, ③ | 92 dB SPL |
| Diâmetro da bobina | 99,0 mm |
| Altura do enrolamento / Camadas | 28 mm / 2 |
| Material do corpo da bobina | Kapton |
| Material do fio da bobina | CCAW |
| Altura do gap | 14,5 mm |
| Xmax (deslocamento máx. pico) | 6,75 mm |
| Xlimite (antes do dano) | 20,0 mm |
| Diâmetro do imã | 220 X 50 mm |
| Material do cone | Celulose com fibra de vidro |
| Material da centragem | Algodão e poliéster |
| Material da carcaça | Alumínio injetado |
| Peso líquido | 20 kg |
| Volume alto-falante ocupado na caixa | 6,15 L |

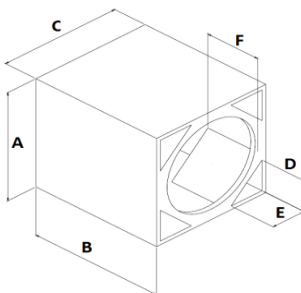
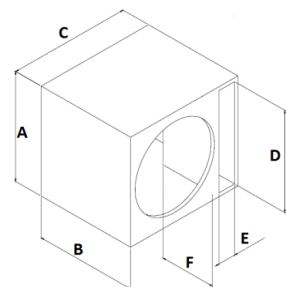
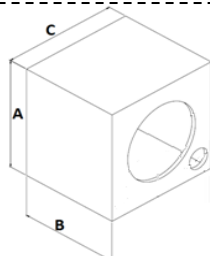
RESPOSTA EM FREQUÊNCIA (2 V / 1 m) *②, ③



PARÂMETROS THIELE-SMALL *③

| | |
|--|---------------------|
| Fs (frequência de ressonância) | 73 Hz |
| Vas (volume equivalente do falante) | 12,19 L |
| Qts (fator de qualidade) | 0,57 |
| Qes (fator de qualidade elétrico) | 0,60 |
| Qms (fator de qualidade mecânico) | 10,93 |
| ηo (eficiência de referência) | 0,76 % |
| Sd (área efetiva do cone) | 511 cm ² |
| βL (Densidade de fluxo X Comprimento efetivo do fio da bobina) | 17,41 T.m |
| Sensibilidade | 91,00 dB (SPL) |
| Re (resistência elétrica DC) | 2,81 Ω |
| Zmin (impedância mínima) | 4,08 Ω |
| Mms (massa móvel) | 141,46 g |
| Cms (compliance mecânica) | 0,03 mm/N |
| Le @ 1 kHz (indutância da bobina) | 0,61 mH |
| Le @ 10 kHz (indutância da bobina) | 0,31 mH |

CAIXAS SUGERIDAS (Espessura da madeira de 20 mm)



DADOS TÉCNICOS

| SOM EXTERNO | |
|-------------------|-----|
| Fb (Hz) | 90 |
| F3 (Hz) | 86 |
| Fpico (Hz) | 100 |
| HPF 24 dB/8ª (Hz) | 70 |
| LPF 24 dB/8ª (Hz) | 240 |

DUTO CIRCULAR

| | | |
|-------------------------|--------|----|
| Vol. Interno (L)* | 45 | |
| Ø Duto (in) | 4 x 4" | |
| Compr. duto (cm) | 39 | |
| Dimensões externas (cm) | A | 34 |
| | B | 34 |
| | C | 54 |

DUTO RETÂNGULAR

| | | |
|-------------------------|----|----|
| Vol. Interno (L)* | 47 | |
| Dimensões externas (cm) | A | 34 |
| | B | 39 |
| | C | 49 |
| | D | 30 |
| | E | 12 |
| | F | 38 |

DUTO TRIÂNGULAR

| | | |
|-------------------------|----|----|
| Vol. Interno (L)* | 42 | |
| Dimensões externas (cm) | A | 38 |
| | B | 40 |
| | C | 39 |
| | D | 11 |
| | E | 11 |
| | F | 27 |

*(L) Vol. Interno: é o volume total da caixa, incluindo o volume ocupado pelo duto e alto-falante.

*Qualquer alteração das caixas sugeridas neste manual, sem revisão de projeto, pode causar sobre excursão do alto-falante e um baixo rendimento nos graves.

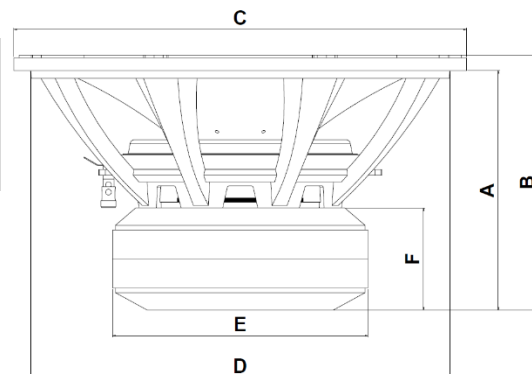
RECOMENDAÇÕES

- Utilize amplificadores com filtro passa-alta (HPF) para proteger o seu alto-falante de sobre excursão.
- As dimensões das caixas indicadas neste manual podem ser alteradas de acordo com a necessidade do seu projeto, desde que o volume da caixa, volume e área do duto recomendados sejam mantidos.
- Caso o volume da caixa seja alterado, um software de simulação é recomendado para se obter a frequência de sintonia (Fb) informada neste manual. A alteração do volume da caixa pode resultar em alteração no volume do duto.

Fb = Frequência de sintonia da caixa.
F3 = Resposta da caixa em -3 dB.
Fpico = Frequência do pico.
HPF = Frequência de corte passa alta
LPF = Frequência de corte passa baixa

Dimensões do alto-falante (mm)

| | | | |
|---|-----|---|-----|
| A | 182 | B | 194 |
| C | 321 | D | 285 |
| E | 220 | F | 88 |



- *① Potência RMS de competição suportada, durante 10 minutos com programa musical.
*② Curva de resposta em frequência com o alto-falante em uma caixa selada de 600 litros conforme norma IEC 60268-5.
*③ Parâmetros Thiele Small e curva de resposta em frequência, obtidos a partir do alto-falante amaciado durante 24 horas aplicando ½ potência com programa musical.

CONTATO

Suporte Técnico

E-mail: suporte@bomber.com.br
WhatsApp: +55 51 2125-9105



Pós Venda

E-mail: garantia@bomber.com.br
Tel. / WhatsApp: +55 51 2125-9175



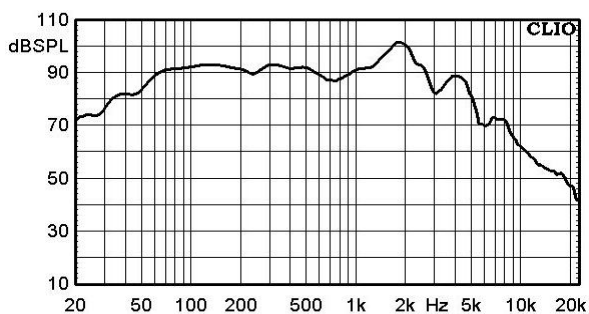
Assistência Técnica

Verifique a assistência técnica autorizada Bomber mais próxima de sua localização, acessando o nosso site www.bomber.com.br.

TECHNICAL DATA

| | |
|-------------------------------------|---------------------------|
| Code | 1.32.016 |
| Model | W12A5-4 |
| Bar code | 7897183024274 |
| Nominal impedance | 4 Ohms |
| Power (Competition) | 5000 WATTS RMS |
| Power music program | 2500 WATTS RMS |
| Frequency response (- 10 dB): *②, ③ | 53 Hz ~ 4870 Hz |
| Frequency response (- 3 dB): *②, ③ | 70 Hz ~ 580 Hz |
| Sensitivity (Effective band): *②, ③ | 92 dB SPL |
| Voice coil diameter | 99,0 mm |
| Winding height / Layers | 28 mm / 2 |
| Voice coil former | Kapton |
| Voice coil wire material | CCAW |
| Gap height | 14,5 mm |
| Xmax (max. peak displacement) | 6,75 mm |
| Xlimit (before damage) | 20,0 mm |
| Magnet diameter | 220 X 50 mm |
| Cone material | Cellulose with Fiberglass |
| Spider material | Polycotton |
| Frame material | Injected Aluminum |
| Net weight | 20 kg |
| Speaker volume filled in the box | 6,15 L |

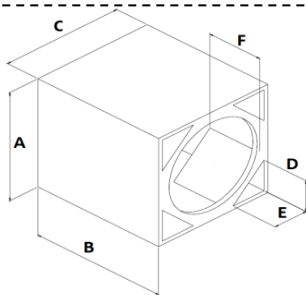
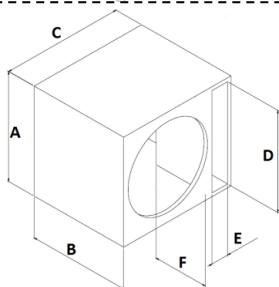
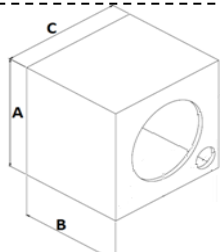
FREQUENCY RESPONSE (2 V / 1 m) *②, ③



THIELE-SMALL PARAMETERS *③

| | |
|---|---------------------|
| Fs (resonance frequency) | 73 Hz |
| Vas (speaker's equivalent volume) | 12,19 L |
| Qts (quality factor) | 0,57 |
| Qes (electrical quality factor) | 0,60 |
| Qms (mechanical quality factor) | 10,93 |
| ηo (reference efficiency) | 0,76 % |
| Sd (effective cone area) | 511 cm ² |
| βL (Flow density X Effective length of coil wire) | 17,41 T.m |
| Sensitivity | 91,00 dB (SPL) |
| Re (DC resistance) | 2,81 Ω |
| Zmin (minimum impedance) | 4,08 Ω |
| Mms (moving mass) | 141,46 g |
| Cms (mechanical compliance) | 0,03 mm/N |
| Le @ 1 kHz (coil inductance) | 0,61 mH |
| Le @ 10 kHz (coil inductance) | 0,31 mH |

SUGGESTED BOXES (Wood thickness of 20 mm)



TECHNICAL DATA

CIRCULAR VENT

RECTANGULAR VENT

TRIANGULAR VENT

| | | EXTERNAL SOUND | |
|--------------------------|---|-------------------------------|--------|
| | | Fb (Hz) | 90 |
| | | F3 (Hz) | 86 |
| | | Fpeak (Hz) | 100 |
| | | HPF 24 dB/8 ^o (Hz) | 70 |
| | | LPF 24 dB/8 ^o (Hz) | 240 |
| | | Internal Vol. (L)* | 45 |
| | | ∅ Vent (in) | 4 x 4" |
| | | Vent length (cm) | 39 |
| External dimensions (cm) | A | 34 | |
| | B | 34 | |
| | C | 54 | |
| | | Internal Vol. (L)* | 47 |
| External dimensions (cm) | A | 34 | |
| | B | 39 | |
| | C | 49 | |
| | D | 30 | |
| | E | 12 | |
| | F | 38 | |
| | | Internal Vol. (L)* | 42 |
| External dimensions (cm) | A | 38 | |
| | B | 40 | |
| | C | 39 | |
| | D | 11 | |
| | E | 11 | |
| | F | 27 | |

* (L) Internal volume: is the total box volume, including the volume occupied by the duct and speaker.
* Any changes in the box dimensions suggested in this manual, without a correct design review, may cause speaker over-excitation and poor bass response.

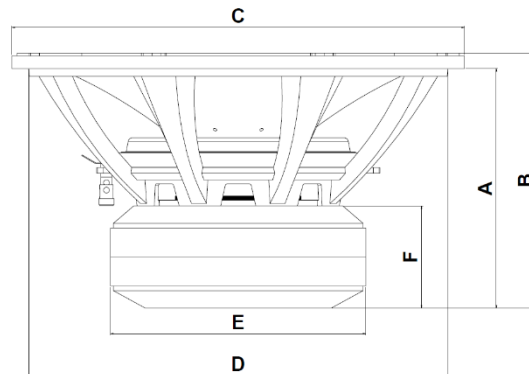
RECOMMENDATIONS

1. Use amplifiers with a high-pass filter (HPF) to protect your speaker from over-excitation.
2. The dimensions of the boxes indicated in this manual can be changed accordingly to your need, as long as the box volume, as well the duct volume and area recommended are maintained.
3. If the box volume is changed, a simulation software is recommended to obtain the tuning frequency (Fb) informed in this manual. Change the box volume may result in changes in the duct volume.

Fb = Box tuning frequency.
F3 = Box response at -3 dB.
Fpeak = Peak frequency.
HPF = High Pass Cutoff Frequency
LPF = Low Pass Cutoff Frequency

Speaker dimensions (mm)

| | | | |
|---|-----|---|-----|
| A | 182 | B | 194 |
| C | 321 | D | 285 |
| E | 220 | F | 88 |



- *① Competition RMS power supported, for 10 minutes with music program.
*② Frequency response with the speaker placed in a 600 liters sealed box as recommended by IEC 60268-5 standard.
*③ Thiele-Small parameters and response curve, obtained from the speaker softened for 30 minutes applying ½ power with music program.

CONTACT

Technical support
E-mail: suporte@bomber.com.br
WhatsApp: +55 51 2125-9105



After sales

E-mail: garantia@bomber.com.br
Tel. / WhatsApp: +55 51 2125-9175



Technical Assistance

Check the Bomber authorized service center closest to your location through our website www.bomber.com.br.