

### SOFTWARE ELISA

## CAIXA ACÚSTICA EUCLIDES INVERTIDA

### DADOS DA CAIXA

Qtde. de subs: 1 un.

EBP: 110,3

QL: 20

Fb: 70 Hz

F3: 67,16 Hz

Alfa: 0,73

Frequência do Tunel: 210 Hz

Tamanho do Tunel: 40,88 cm

Vol. Liq. Caixa: 50 litros

Vol.Total: 50 litros

Vol. Total externo (incluindo túnel): 166 litros

### CROSSOVER

Status Crossover LP: OFF

F3 LP: 100 Hz

Slope LP: 6 dB/8ª

Status Crossover HP: ON

F3 HP: 45 Hz

Slope HP: 24 dB/8ª

### DUTO TRIÂNGULO

Quantidade: : 4,00 un.

Tipo Prateleira: SIM

Cateto A: 15,50 cm

Cateto B: 15,50 cm

Hipotenusa: 21,92 cm

Equivalência Circular: 9,74 pol.

Espessura: 15,00 mm

Comprimento: 40,82 cm

Posição do duto: FORA

Volume Ocupado: 0,00 litros

Velocidade do ar: 1,83 %

Velocidade do ar: 6,30 m/s

### PARÂMETROS THIELE-SMALL

Diâmetro: 15 polegadas

Fs: 64 Hz

No: 1,58 %

Qes: 0,58

Qms: 10,6

Qts: 0,55

Re: 3 Ω

XMax: 6,8 mm

Sd: 0,0824 m²

Bl: 18,47

Vas: 36,36 litros

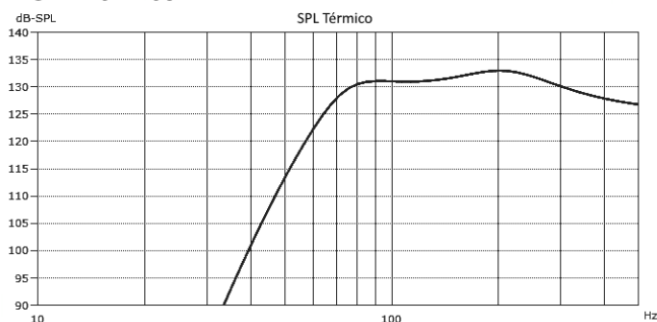
Vd: 0,56 litros

Vol. Deslocado: 7,86 litros

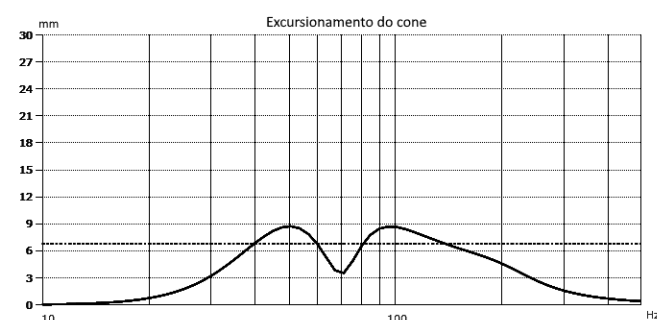
Sensibilidade: 94,38 dB/w/m

### GRÁFICOS

#### SPL Térmico



#### Excursionamento do cone



#### CONTATO

##### Suporte Técnico

E-mail: suporte@bomber.com.br

Skype: suporte.bomber

WhatsApp: +55 51 2125-9105



##### Pós Venda

E-mail: garantia@bomber.com.br

Tel. / WhatsApp: +55 51 2125-9175



##### Assistência Técnica

Verifique a assistência técnica autorizada Bomber mais próxima de sua localização, acessando o nosso site [www.bomber.com.br](http://www.bomber.com.br).

## WOOFER ATRACK TT 15" 2.5K 4 ohms

### VOLUMES

Volume original.....	50,00 litros
Vol. liq. da caixa.....	50,00 litros
Vol. total ext. (incluindo túnel)....	166,00 litros

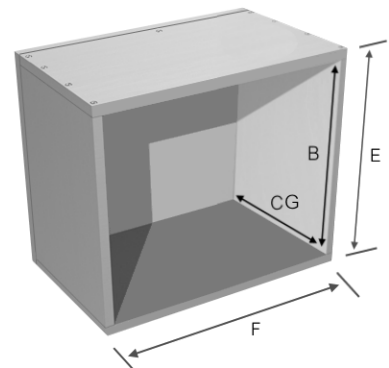
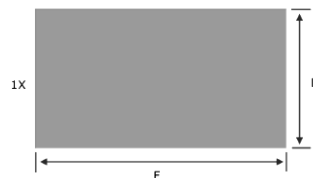
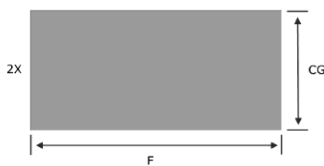
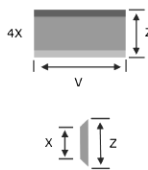
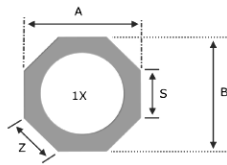
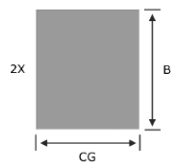
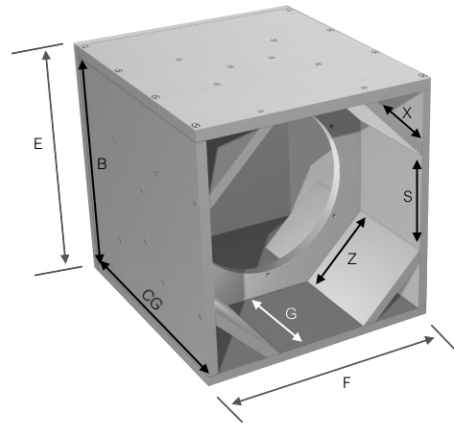
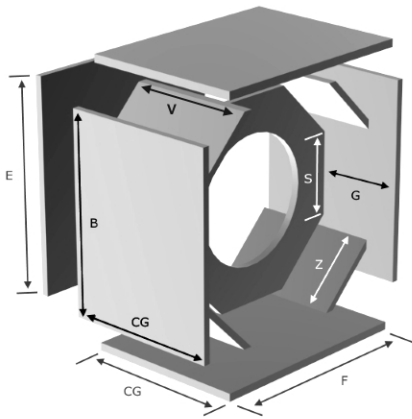
### DUTOS

Duto triangular	
Qtde. de dutos.....	4 un
Comprimento do duto.....	40,82 cm
Espessura da parede.....	15 mm
Catetos.....	15,50 cm
Hipotenusa.....	21,92 cm

### MEDIDAS DA CAIXA

A.....	47,0 cm
B.....	47,0 cm
CG.....	65,0 cm
E.....	50,0 cm
F.....	50,0 cm
G.....	40,9 cm
V.....	40,9 cm
S.....	11,8 cm
X.....	21,9 cm
Z.....	24,9 cm

### CORTES



#### CONTATO

##### Suporte Técnico

E-mail: suporte@bomber.com.br  
Skype: suporte.bomber  
WhatsApp: +55 51 2125-9105



##### Pós Venda

E-mail: garantia@bomber.com.br  
Tel. / WhatsApp: +55 51 2125-9175



##### Assistência Técnica

Verifique a assistência técnica autorizada Bomber mais próxima de sua localização, acessando o nosso site [www.bomber.com.br](http://www.bomber.com.br).