

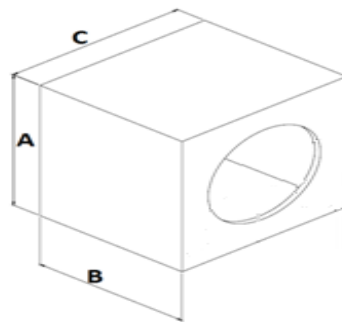
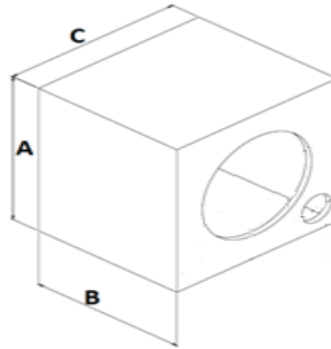
6" BBR 50 W RMS 4 OHMS

DADOS E ESPECIFICAÇÕES TÉCNICAS

Código	1.16.288
Modelo	6BBR-50
Código de barras	7897183026896
Impedância nominal	4 Ohms
Potência (RMS)	50 W
Resp. de frequência (- 10 dB): *①, ②	53 Hz ~ 20 kHz
Sensibilidade (Banda Efetiva):*①, ②	89 dB SPL
Diâmetro da bobina	19,6 mm
Altura do enrolamento / Camadas	6,2 mm / 2
Material do corpo da bobina	Kapton
Material do fio da bobina	Cobre
Altura do gap	3,7 mm
Xmax (deslocamento máx. pico)	1,15 mm
Xlimite (antes do dano)	4,85 mm
Dimensional do imã	60 x 10 mm
Material do cone	IMPP
Material da centragem	Algodão
Material da carcaça	Polipropileno
Peso líquido	0,33 kg
Volume alto-falante ocupado na caixa	0,69 L

CAIXAS SUGERIDAS

(Espessura madeira 12 mm)



DUTO REDONDO

DADOS TÉCNICOS

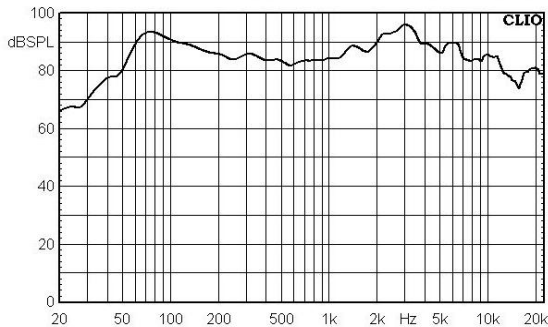
Fb (Hz)	60
F3 (Hz)	97
Fpico (Hz)	113
HPF 12 dB/8ª (Hz)	80
Vol. Interno (L)*	17
Ø Duto (in)	1 x 3"
Compr. duto (cm)	19
Dimensões externas (cm)	A 34
	B 25
	C 3,5

DADOS TÉCNICOS

F3 (Hz)	106
HPF 12 dB/8ª (Hz)	100
Vol. Interno (L)*	10
Dimensões externas (cm)	A 28
	B 18
	C 28

SELADA

RESPOSTA DE FREQUÊNCIA (2V/1m) *①,②



*(L) Vol. Interno: é o volume total da caixa, incluindo o volume ocupado pelo duto e alto-falante.

*Qualquer alteração das caixas sugeridas neste manual, sem revisão de projeto pode causar sobre excursão do alto-falante e baixo rendimento nos graves.

RECOMENDAÇÕES

- Utilize amplificadores com filtro passa-alta (HPF) para proteger o seu alto-falante de sobre-excursão.
- As dimensões das caixas indicadas neste manual podem ser alteradas de acordo com a necessidade do seu projeto, desde que o volume da caixa, volume e área do duto recomendados sejam mantidos.
- Caso o volume da caixa seja alterado, um software de simulação é recomendado para se obter a frequência de sintonia (Fb) informada neste manual. A alteração do volume da caixa pode resultar em alteração no volume do duto.

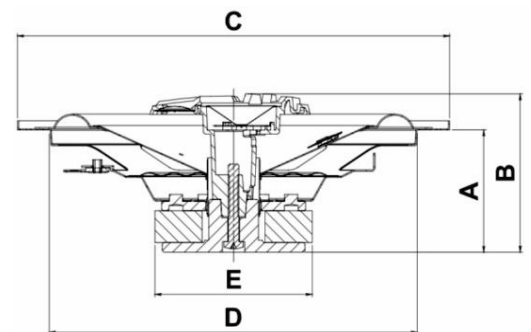
PARÂMETROS THIELE-SMALL ②

Fs (frequência de ressonância)	74 Hz
Vas (volume equivalente do falante)	13,22 L
Qts (fator de qualidade)	1,84
Qes (fator de qualidade elétrico)	3,16
Qms (fator de qualidade mecânico)	4,4
η (eficiência de referência)	17,00%
Sd (área efetiva do cone)	136 cm²
βL (Densidade de fluxo X Comprimento do fio da bobina)	2,17 T.m
Sensibilidade	84,38 dB SPL
Re (resistência elétrica DC)	3,6 Ω
Zmin (impedância mínima)	3,78 Ω
Mms (massa móvel)	8,88 g
Cms (compliance mecânica)	0,52 mm/N
Le @ 1 kHz (indutância da bobina)	0,25 mH
Le @ 10 kHz (indutância da bobina)	0,14 mH

Dimensões do alto-falante (mm)

A	43	B	59,3
C	165	D	132
E	60		

Fb = Frequência de sintonia da caixa.
F3 = Resposta da caixa em -3 dB.
Fpico = Frequência do pico.
HPF = Frequência de corte passa alta
LPF = Frequência de corte passa baixa



*① Curva de resposta com o alto-falante em caixa selada de 600 litros conforme norma IEC 60268-5.

*② Parâmetros Thiele Small e curva de resposta, obtidos a partir do alto-falante amaciado durante 30 minutos aplicando ½ potência e sinal senoidal em torno do frequência de ressonância.

CONTATOS

Suporte Técnico

WhatsApp: +55 51 2125-9105



Pós-venda

WhatsApp: +55 51 2125-9175



Assistência técnica

Encontre a assistência técnica mais próxima de você através de nosso site ou usando o QR Code ao lado o no nosso site www.bomber.com.br.



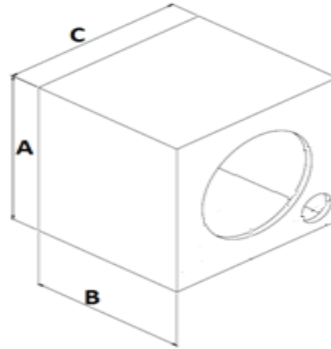
6" BBR 50 W RMS 4 OHMS

TECHNICAL DATA

Code	1.16.288
Model	6BBR-50
Bar code	7897183026896
Nominal impedance	4 Ohms
Power (RMS)	50 W
Frequency response (-10 dB): *①, ②	53 Hz ~ 20 kHz
Sensitivity (Effective band): * ①, ②	89 dB SPL
Voice coil diameter	19,6 mm
Winding height / Layers	6,2 mm / 2
Voice coil body material	Kapton
Voice coil wire material	Cobre
Gap height	3,7 mm
Xmax (max. peak displacement)	1,15 mm
Xlimit (before damage)	4,85 mm
Magnet diameter	60 x 10 mm
Cone material	IMPP
Spider material	Polyester
Frame material	Polypropylene
Net weight	0,33 kg
Speaker volume filled in the box	0,69 L

SUGGESTED BOXES

(Wood thickness 12 mm)



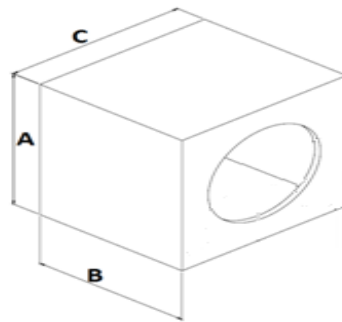
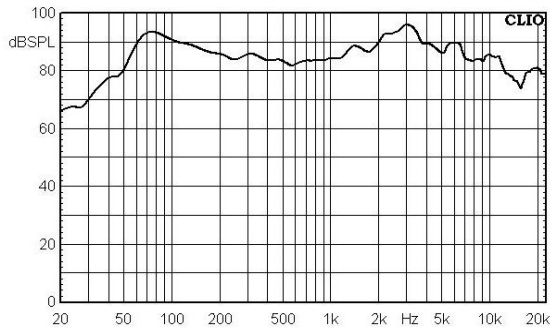
VENTED BOX

TECHNICAL DATA

Fb (Hz)	60
F3 (Hz)	97
Fpeak (Hz)	113
HPF 12 dB/8° (Hz)	80

Internal vol. (L)*	17	
∅ Duct (in)	1 x 3"	
Length duct (cm)	19	
External dimensions (cm)	A	34
	B	25
	C	3,5

FREQUENCY RESPONSE (2V/1m) *①, ②



SEALED BOX

TECHNICAL DATA

F3 (Hz)	100
HPF 12 dB/8° (Hz)	100

Internal vol. (L)*	10	
External dimensions (cm)	A	28
	B	18
	C	28

* (L) Internal volume: is the total box volume, including the volume occupied by the duct and speaker.

* Any changes in the box dimensions suggested in this manual, without a correct design review, may cause speaker over displacement and poor bass response.

RECOMMENDATIONS

1. Use amplifiers with high-pass filter (HPF) to protect your speaker from over-displacement.
2. The boxes dimensions indicated in this manual can be changed according to the need of your project, as long as the box volume, as well the duct volume and area recommended are maintained.
3. If the box volume is changed, a simulation software is recommended to obtain the tuning frequency (Fb) informed in this manual. Change the box volume may result in changes in the duct volume.

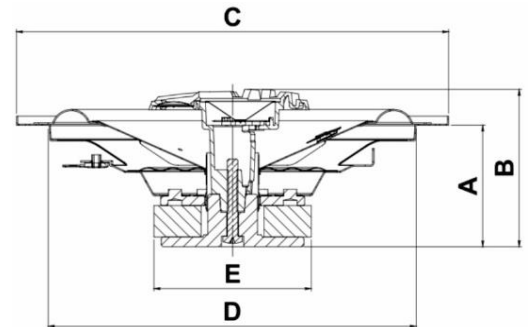
PARÂMETROS THIELE-SMALL

Fs (Resonance frequency)	74 Hz
Vas (Speaker's equivalent volume)	13,22 L
Qts (Quality factor)	1,84
Qes (Electrical quality factor)	3,16
Qms (Mechanical quality factor)	4,4
ηo (Reference efficiency)	17,00%
Sd (Effective cone area)	136 cm ²
βL (Flow density X Effective length of coil wire)	2,17 T.m
Sensitivity	84,38 dB SPL
Re: (Electrical resistance)	3,6 Ω
Z min: (Minimum impedance)	3,78 Ω
Mms: (Moving mass)	8,88 g
Cms: (Mechanical compliance)	0,52 mm/N
Le 1kHz (1kHz coil inductance)	0,25 mH
Le 10kHz (10kHz coil inductance)	0,14 mH

Speaker dimensions (mm)

A	43	B	59,3
C	165	D	132
E	60		

Fb = Box tuning frequency.
 F3 = Box response at -3 dB.
 Fpeak = Peak frequency.
 HPF = High Pass Cutoff Frequency
 LPF = Low Pass Cutoff Frequency



*① Response curve with 600 liters sealed box speaker by IEC 60268-5 standard.

*② Thiele Small parameters and response curve, obtained from the speaker softened for 30 minutes applying ½ power and sinusoidal signal around the resonant frequency.

CONTACT

Technical Support

WhatsApp: +55 51 2125-9105



After Sales

WhatsApp: +55 51 2125-9175



Technical Assistance

Find the technical assistance closest to you through our website or using the QR Code next to our website
 www.bomber.com.br.

